



2016 LEAF

Pokyny pro osoby provádějící zásah



Zero Emission

OBSAH

Úvod	3
DŮLEŽITÉ INFORMACE O TÉTO PŘÍRUČCE	3
1. O vozidle NISSAN LEAF	4
1.1 Identifikace vozu LEAF	5
1.1.1 Vnější prvky	5
1.1.2 Rozmístění součástí interiéru	6
1.2 Umístění identifikačního čísla vozidla (VIN)	7
1.3 Informace o varovných a indikačních kontrolkách	8
2. Základní informace o VN systému a 12V systému	9
2.1 Informace o akumulátoru	9
2.1.1 Nízkonapěťový akumulátor	9
2.1.2 Vysokonapěťový akumulátor	9
2.2 Umístění a popisy součástí obou elektrických systémů	10
2.2.1 Technické parametry sady akumulátorů typu Li-ion	12
2.3 Bezpečnostní opatření související s vysokým napětím	12
2.3.1 Výstražný štítek	12
2.4 Vysokonapěťový bezpečnostní systém	13
2.5 Systém odpojování vysokonapěťového obvodu	14
2.6 Ochrana před zasažením elektrickým proudem	14
2.7 Nouzové zdravotnické vybavení	14
3. Postup při zásahu záchranné jednotky	15
3.1 Nutná výbava	16
3.1.1 Osobní ochranné pomůcky (OOP), kontrola ochranného oděvu	17
3.1.2 Každodenní prohlídka	17
3.1.3 Izolované nástroje	17
3.2 Imobilizace a stabilizace vozidla	17
3.3 Manipulace s poškozeným vozidlem v místě dopravní nehody	18
3.3.1 Postupy při odpojování vysokonapěťového systému	19
3.3.2 Zaplavení vozidla vodou	30
3.3.3 Požár vozidla	30
3.3.4 Rozřezávání karoserie vozidla	31
3.3.5 Poškození lithium-iontového akumulátoru a únik kapaliny	36
3.3.6 Získání přístupu k osobám ve vozidle	36
4. Uskladnění vozidla	38

Úvod

Tato příručka popisuje činnosti silniční asistence a obsahuje varování a upozornění týkající se tohoto vozidla. Toto vozidlo je automobil s elektrickým pohonem vybavený sadou vysokonapěťových akumulátorů.

Neuposlechnutí doporučených postupů během zásahu může způsobit úmrtí nebo vážné zranění osob.

Přečtěte si tuto příručku, abyste se v předstihu seznámili s vlastnostmi tohoto vozidla a dokázali správně postupovat v případě nouzového zásahu na otevřené vozovce. Pro zajištění bezpečného a úspěšného nouzového zásahu na vozovce dbejte na bezpečnostní postupy.

Tento návod je pravidelně aktualizován. Pokud si nejste jistí, zda vlastníte nejnovější verzi tohoto návodu, pak důrazně doporučujeme kontaktování **NISSAN Electric Vehicle Customer Services** skrze evropské webové stránky NISSAN.

DŮLEŽITÉ INFORMACE O TÉTO PŘÍRUČCE

V této příručce se setkáte s různými symboly. Tyto symboly mají následující významy:

Tento symbol vás informuje o tom, že provádění určité činnosti bez dodržení příslušných bezpečnostních pokynů může mít za následek těžké nebo smrtelné zranění.



Příklad: Když se bez použití vhodného ochranného vybavení dotknete součástí, které jsou pod vysokým napětím, bude to mít za následek smrtelné zasažení elektrickým proudem.



Tento symbol vás informuje o tom, že provádění určité činnosti bez dodržení příslušných bezpečnostních pokynů může mít za následek těžké nebo smrtelné zranění.



Tento symbol vás informuje o tom, že provádění určité činnosti bez dodržení příslušných bezpečnostních pokynů může způsobit zranění osob nebo poškození součástí.

Mějte prosím na paměti, že v důsledku změn technických specifikací mohou existovat rozdíly mezi údaji v této příručce a skutečnými specifikacemi vozidla.

1. O vozidle NISSAN LEAF

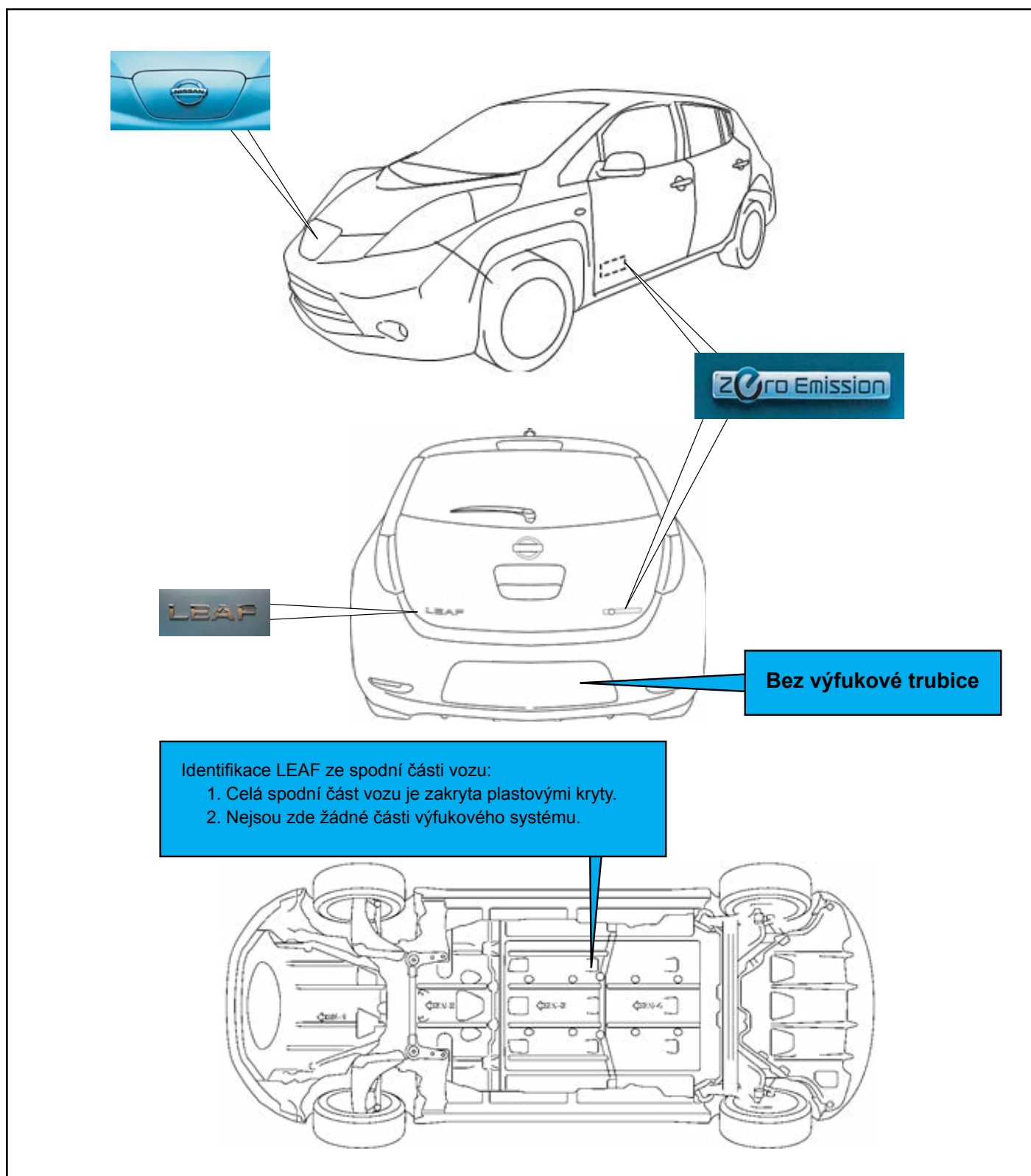
V tomto vozidle jsou použity akumulátory dvojího typu. Jedním je 12 V akumulátor stejného typu jako akumulátor ve vozidlech poháněných spalovacími motory. Druhým typem je (vysokonapěťový) lithium-iontový (Li-ion) akumulátor dodávající elektrický výkon hnacímu motoru, který pohání vůz. Lithium-iontový akumulátor je uložen v ocelovém pouzdru, které je namontováno pod vozidlem.

Při dobíjení lithium-iontového akumulátoru musí být vozidlo připojeno k nabíjecí stanici. Kromě toho může systém vozidla dobíjet lithium-iontový akumulátor tím, že přeměňuje pohybovou sílu na elektrickou energii v době, kdy vozidlo zpomaluje nebo jede ze svahu. To se označuje jako „regenerační nabíjení“. Toto vozidlo je považováno za šetrné k životnímu prostředí, protože nevypouští žádné výfukové plyny.

1.1 Identifikace vozu LEAF

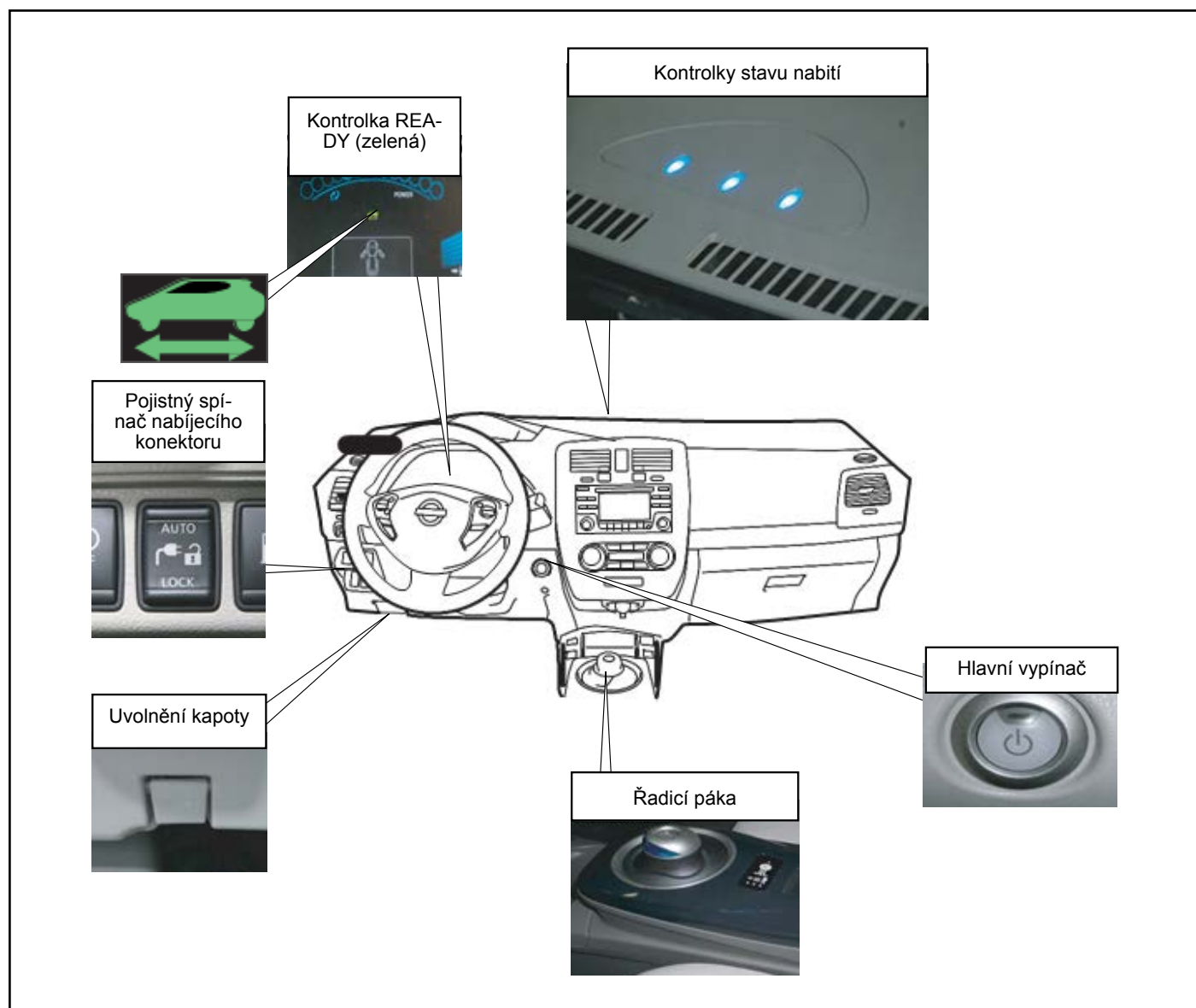
1.1.1 Vnější prvky

Specifické identifikační vnější prvky jsou uvedené níže.



1.1.2 Rozmístění součástí interiéru

Tato příručka obsahuje zmínky o následujících součástech interiéru vozidla:

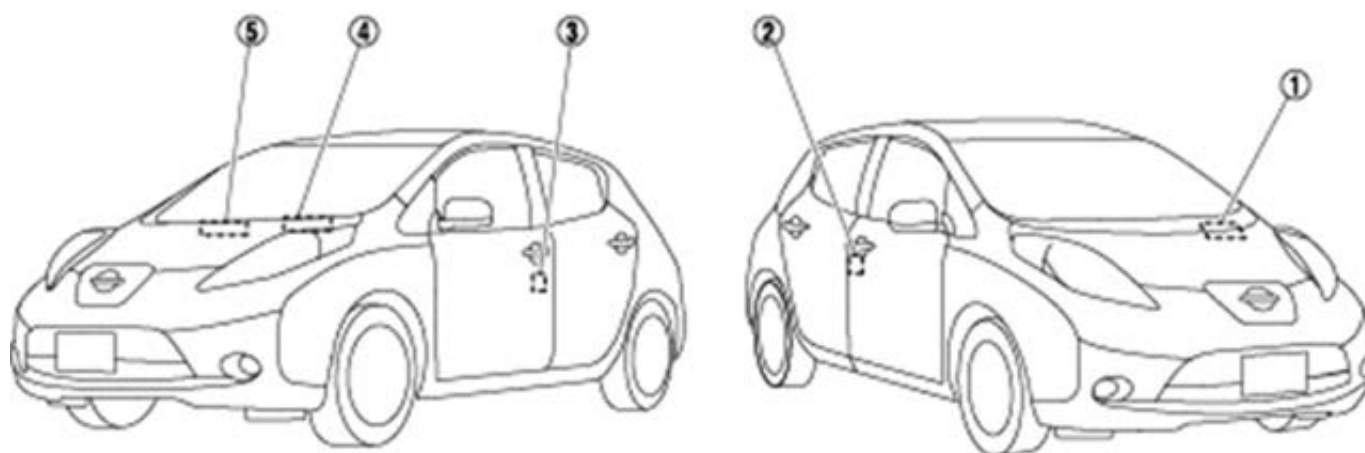


1.2 Umístění identifikačního čísla vozidla (VIN)

Vozidlo lze identifikovat takto:

Příklad VIN: SJNFAA**ZE0**123456





Vůz LEAF je identifikován 7., 8. a 9. alfanumerickým znakem: ZE0



1. Štítek s parametry klimatizace	2. Štítek s identifikačními údaji vozidla	3. Štítek pneumatik
4. Štítek s identifikačním číslem vozidla	5. Identifikační číslo vozidla (číslo podvozku)	

1.3 Informace o varovných a indikačních kontrolkách

Následující varovné a indikační kontrolky jsou umístěny na panelu přístrojů.

Název kontrolky	Ikona	Popis
Kontrolka READY		Tato kontrolka svítí, když je EV systém napájený a vozidlo je připraveno k jízdě
Varovná kontrolka EV systému *1		<ul style="list-style-type: none"> • V systému EV se vyskytla závada a/nebo • Pohotovostní vypnutí systému se aktivovalo. Vypnutí systému se aktivuje v následujících situacích: <ul style="list-style-type: none"> - Čelní a boční srážka, při které se vypustí airbagy. - Některé zadní srážky. - Poruchy určitého systému EV
Hlavní varování		Tato kontrolka svítí, když se objeví jiná červená varovná kontrolka na přístrojové desce nebo varování na tečkovém maticovém LCD.
Hlavní varovná kontrolka (ŽLUTÁ)		<p>Tato kontrolka svítí, když:</p> <ul style="list-style-type: none"> • Lithium-iontový akumulátor je téměř vybitý. • Na přístrojové desce se objeví žlutá varovná kontrolka nebo se zobrazí zpráva na tečkovém maticovém LCD.

*1: Když se rozsvítí tato kontrolka, kontrolka READY se vypne.

2. Základní informace o VN systému a 12V systému

2.1 Informace o akumulátoru

Vůz NISSAN Leaf používá dva druhy akumulátoru pro dodávání vysokého a nízkého napětí.

2.1.1 Nízkonapěťový akumulátor

- Vůz Nissan LEAF je vybaven běžným olověným akumulátorem 12 V (4).
- 12 V akumulátor se nachází pod kapotou (levá strana) zakrytý obložením.
- 12 V akumulátor je nabíjen z Li-iontového akumulátoru prostřednictvím měniče stejnosměrného napětí.

2.1.2 Vysokonapěťový akumulátor

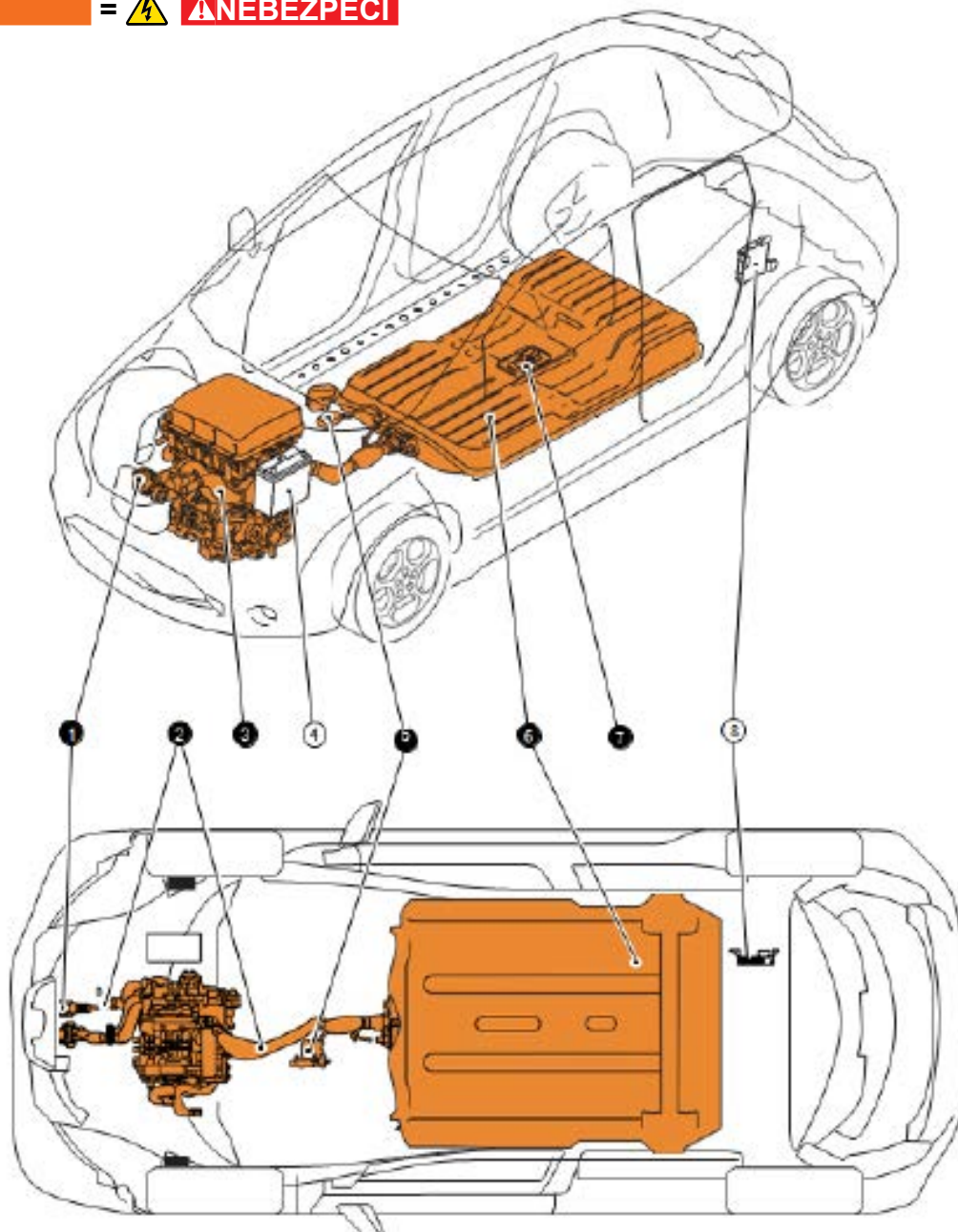
- Vůz Nissan LEAF obsahuje vysokonapěťový Li-iontový akumulátor (6).
- Vysokonapěťový akumulátor je umístěn pod podlahou vozu.
- Vysokonapěťový akumulátor ukládá energii přibližně 360 V DC.
- Vysokonapěťový akumulátor vypouští plyn přímo mimo vůz.

Vysokonapěťový akumulátor dodává energii následujícím součástkám:

- Vysokonapěťové kabelové svazky
- Měnič stejnosměrného napětí
- Převodník trakčního motoru
- Trakční motor
- Elektrický kompresor klimatizace

2.2 Umístění a popisy součástí obou elektrických systémů

 =  **NEBEZPEČÍ**



Ukázaný pohled ze spodní strany

AAYIA0051GB

POZNÁMKA:

Součástky s bílým číslem na černém pozadí jsou vysokonapěťové součástky.

Č.	Součástka	Umístění	Popis
1	Nabíjecí zásuvka	Pod kapotou	Spojovací port pro EVSE (Napájecí vybavení elektrického vozidla) K dispozici jsou dvě zásuvky: Jedna pro normální nabíjení a druhá pro zrychlené nabíjení (jsou-li ve výbavě)
2	Vysokonapěťové kabely	Pod kapotou a podvozek	Oranžově zbarvené napájecí kabely přenášejí vysoké napětí mezi každou z vysokonapěťových součástí.
3	Hnací motor	Pod kapotou	Převádí trojfázový střídavý proud na hnací sílu (kroutící moment), kterou se vůz pohání.
	Měnič	Pod kapotou	Převádí stejnosměrný proud odebíraný z lithium-iontového akumulátoru na třífázový střídavý proud a řídí točivý moment (otáčky) motoru regulací proudu přiváděného do motoru.
	Elektrická klimatizace	Pod kapotou	Kompresor klimatizace
	Modul rozvádění elektrické energie (PDM - Power Distribution Module) <ul style="list-style-type: none"> • Palubní nabíjecí zařízení • Měnič stejnosměrného napětí • Vysokonapěťová rozváděcí skříňka (J/B) 	Pod kapotou	PDM obsahuje palubní nabíjecí zařízení, měnič stejnosměrného napětí a vysokonapěťovou rozváděcí skříňku (J/B). Palubní nabíjecí zařízení převádí jednofázový střídavý proud z domovní elektrické síťové zásuvky na stejnosměrný proud a zvyšuje napětí na hodnotu potřebnou k nabíjení lithium-iontového akumulátoru. Měnič stejnosměrného napětí snižuje napětí odebírané z lithium-iontového akumulátoru na hodnotu potřebnou k dobíjení 12voltového akumulátoru, který zajišťuje činnost běžných elektrických součástí vozidla (světloometů, audiosystému atd.). Rozváděcí skříňka J/B dodává elektrickou energii odebíranou z lithium-iontového akumulátoru do všech vysokonapěťových součástí vozidla.
4	Akumulátor 12 V	Pod kapotou	Olověný akumulátor, který dodává elektrický proud potřebný k napájení nízkonapěťových zařízení
5	Vytápění prostoru	Interiér (Tato jednotka je namontovaná za panelem přístrojů)	Toto je elektrický zdroj tepla pro vytápění prostoru pro cestující. Vytápí interiér vozidla
6	(Li-ion) akumulátor	Podvozek	Akumuluje a dodává stejnosměrný proud (maximální napětí 398,4 V) potřebný k pohonu vozidla.
7	Servisní odpojení vysokonapěťového akumulátoru	Podlaha pod zadními sedadly	Izolujte akumulátor od zbytku vysokonapěťového elektrického systému.
8	Jednotka záložního napájení brzdového systému	Oblast zavazadlového prostoru (tato jednotka je nainstalována za panelem tvořícím obložení, aby nebyla přístupná)	Záložní jednotka elektrického napájení pro brzdový systém. Dodává elektrickou energii do brzdového systému v případě funkční poruchy 12voltového akumulátoru

2.2.1 Technické parametry sady akumulátorů typu Li-ion

Napětí lithium-iontového akumulátoru	360 V nominální (240 V - 398,4 V použitelné rozpětí)
Počet akumulátorových modulů typu Li-ion v	48
Rozměry sady lithium-iontových akumulátorů	60,91 x 46,77 x 10,39 in. (1547 x 1188 x 264 mm)
Hmotnost sady lithium-iontových akumulátorů	V závislosti na typu: přibl. 273-296 kg (602 - 653 lbs)

2.3 Bezpečnostní opatření související s vysokým napětím

Izolace obvodu	Kladné (+) a záporné (-) obvody vysokonapěťového systému jsou odizolovány od kovového podvozku.
Snížení rizik nebezpečí smrtelného zasažení elektrickým proudem	Vysokonapěťové součástky a kabelové svazky jsou opatřeny izolovanými pouzdry nebo plášti oranžové barvy, které zajišťují potřebnou izolaci a snadnou identifikaci. Vysokonapěťové pouzdro akumulátoru je elektricky propojeno s kostrou vozidla. Toto propojení přispívá k ochraně osob cestujících ve vozidle i příslušníků záchranných jednotek před zasažením vysokým elektrickým napětím.
Identifikace	Vysokonapěťové součástky jsou označeny štítkem VAROVÁNÍ obdobným jako na následujícím obrázku. Všechny vysokonapěťové kabelové svazky jsou opatřeny oranžovými plášti.

2.3.1 Výstražný štítek

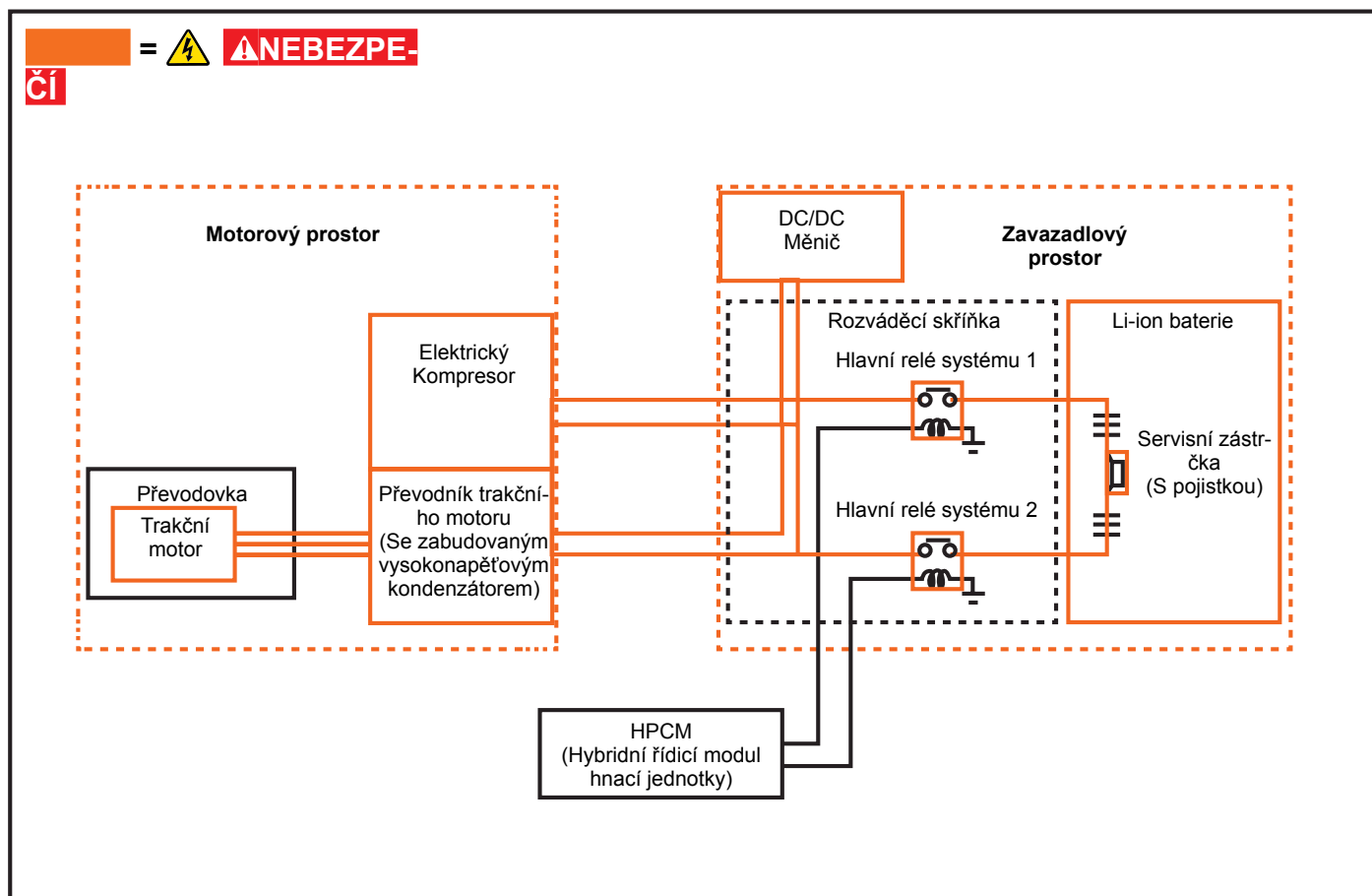


AAVIA0147ZZ

2.4 Vysokonapěťový bezpečnostní systém


Vysokonapěťový bezpečnostní systém by měl pomoci udržet cestující ve vozidle a příslušníky záchranných jednotek mimo nebezpečí související s vysokým elektrickým napětím.

- Vysokonapěťová pojistka zaručuje ochranu proti zkratu uvnitř vysokonapěťového akumulátoru.
- Vysokonapěťový bezpečnostní systém je izolovaný od kovového rámu.
- Kladné a záporné vysokonapěťové kabely jsou připojeny k vysokonapěťovému akumulátoru a jsou řízeny obvykle otevřenými hlavními relé systému (SMR1 a SMR2). Když je vozidlo vypnuto, relé zabrání tomu, aby elektrický proud neopustil vysokonapěťový akumulátor. Plné vybití vysokonapěťového kondenzátoru však může trvat deset (10) minut.



⚡ **NEBEZPEČÍ**

- ⚡ Vysokonapěťový systém a vysokonapěťový kondenzátor mohou být napájeni ještě asi 10 minut po vypnutí vozidla.
- ⚡ Vysokonapěťový akumulátor si zachovává vysoké napětí po celou dobu

- Monitor poruchy ukostření neustále sleduje únik vysokého napětí ke kovovému rámu během jízdy vozu. Pokud je zjištěna závada, modul HPCM (Hybridní řídicí modul hnací jednotky) rozsvítí výstražnou kontrolku hybridního systému  na panelu přístrojů.
- Relé vysokonapěťového akumulátoru (SMR1 a SMR2) se automaticky rozpojí, aby se zastavil elektrický proud při čelní srážce, při níž může dojít k aktivaci přídatného zádržného systému (SRS).

2.5 Systém odpojování vysokonapěťového obvodu

Přívod vysokého napětí lze odpojovat následujícími způsoby:

Servisní zástrčka	Nachází se ve středové oblasti Li-Iontového akumulátoru. Vypne vysokonapěťový výstup při ruční demontáži.
Hlavní relé systému	Toto relé, které je ovládáno hlavním vypínačem 12voltageho systému, odpojuje přívod vysokého napětí z lithium-iontového akumulátoru
Systém nouzového odpojování	V případě srážky (čelních a bočních srážek, při kterých se odpálí airbagy a v některých případech srážky zezadu) nebo jistých závad systému může tento systém odpojit vysoké napětí od lithium-iontového akumulátoru.
Nabíjecí konektor	Během nabíjení akumulátoru jsou aktivovány některé vysokonapěťové součástky. Tyto součástky je možno deaktivovat odpojením nabíjecího konektoru.

2.6 Ochrana před zasažením elektrickým proudem

1. Je-li nezbytné dotýkat se kteréhokoli z vysokonapěťových kabelových svazků nebo kterékoli z vysokonapěťových součástí, musíte vždy používat vhodné osobní ochranné pomůcky (OOP) (viz 3-1 Nutná výbava) a vypnout vysokonapěťový systém podle pokynů uvedených v části 3-3.1 Postup při odpojování vysokonapěťového systému
2. Abyste zamezili riziku zasažení elektrickým proudem, nedotýkejte se bez nezbytného ochranného vybavení OOP vnitřních ploch lithium-iontového akumulátoru ani po odpojení vysokonapěťového systému. Na lithium-iontovém akumulátoru zůstává zachován elektrický potenciál i po odpojení vysokonapěťového systému.
3. Poškozené vysokonapěťové součástky zakryjte izolační lepicí páskou.

2.7 Nouzové zdravotnické vybavení

Vysokonapěťový systém by neměl narušovat provoz nouzového zdravotnického vybavení, které je třeba používat uvnitř nebo v blízkosti vozidla na místě nehody.

3. Postup při zásahu záchranné jednotky








⚠ NEBEZPEČÍ

- ⚠ Nedodržení pokynu vyžadujícího řádné odpojení vysokonapěťového elektrického systému před zahájením provádění záchranných prací bude mít za následek těžké nebo smrtelné zranění způsobené zasažením elektrickým proudem. Abyste předešli těžkému nebo smrtelnému zranění, **NEDOTÝKEJTE SE** vysokonapěťových kabelových svazků nebo součástí, aniž byste na sobě měli potřebné ochranné pomůcky (OOP).
- ⚠ Je-li nezbytné dotýkat se kteréhokoli z vysokonapěťových kabelových svazků nebo kterékoli z vysokonapěťových součástí, používejte vhodné osobní ochranné pomůcky, abyste zabránili zasažení elektrickým proudem. Pro vypnutí vysokonapěťového systému postupujte podle kroků uvedených v Postupu odpojení vysokonapěťového systému. Po odpojení vysokonapěťového systému počkejte asi deset (10) minut, než se zcela vybije vysokonapěťový kondenzátor.

⚠ Varování

- ⚠ **NIKDY** nepředpokládejte, že je vůz LEAF odpojen od zdroje elektrického proudu, pouze proto, že je v klidu.
- ⚠ Pokud je kontrolka READY nebo kontrolka nabíjení rozsvícená, znamená to, že vysokonapěťový systém je aktivní.
- ⚠ Je-li to možné, ověřte si, že kontrolka READY na panelu přístrojů je vypnutá na OFF a vysokonapěťový systém je odpojený.
- Některé součástky pod kapotou se mohou rozpálit a způsobit vážné popáleniny. Když pracujete s těmito součástmi nebo v jejich okolí, buďte opatrní.

3.1 Nutná výbava

Nutná výbava	Specifikace	Účel
<p>Osobní ochranné pomůcky (OOP):</p> <p>Izolující rukavice:</p>  <p>Izolující obuv:</p>  <p>Bezpečnostní štít/bezpečnostní brýle:</p>  	<p>Používejte ochranné rukavice vyrobené z izolačního materiálu.</p> <p>Ochranné rukavice musí být odolné napětí 600 V nebo více</p> <p>Používejte ochranné boty vyrobené z izolačního materiálu</p> <p>Ochranné boty musí být odolné napětí 600 V nebo více</p> <p>-</p>	<p>K zajištění ochrany před zasažením vysokým elektrickým napětím</p>
<p>Klíče na šrouby</p> 	<p>Velikost: 10 mm</p>	<p>K odstraňování šroubů přístupového krytu servisní zástrčky.</p> <p>K odstraňování šroubů svorek 12voltageho akumulátoru.</p>
<p>Ochranné rukavice odolné vůči rozpouštědlům</p> <p>Ochranná obuv odolná vůči rozpouštědlům</p>	<p>-</p> <p>-</p>	<p>K zachycení jakéhokoli úniku elektrolytického roztoku z lithium-iontového akumulátoru.</p>
<p>Absorpční rohož</p>	<p>Lze použít stejnou rohož, jaká se používá k jímání provozních kapalin uniklých z vozidel se spalovacím motorem.</p>	<p>Určené k použití v případě úniku elektrolytického roztoku z lithium-iontového akumulátoru.</p>
<p>Standardní hasicí vybavení</p>	<p>Standardní hasicí vybavení V závislosti na typu požáru (vozidlo nebo akumulátor) použijte standardní hasicí vybavení</p>	<p>K hašení požárů.</p>
<p>Izolační lepicí páska</p>	<p>Izolace</p>	<p>K zajištění ochrany před zasažením elektrickým proudem zakrytím poškozených kabelových svazků. Páska by měla být schopna zakrýt celý vodič, který je zbaven izolace nebo poškozen.</p>

3.1.1 Osobní ochranné pomůcky (OOP), kontrola ochranného oděvu

Proveďte prohlídku částí osobních ochranných pomůcek (OOP) předtím, než začnete s pracemi. Nikdy nepoužívejte poškozené součásti OOP.

3.1.2 Každodenní prohlídka

Tato prohlídka se provádí před a po použití. Osoba provádějící zásah, která bude používat tyto pomůcky, by měla provést prohlídku a zkontrolovat, zda nejsou poškozené nebo prošlé.

- Izolující gumové rukavice by měly být zkontrolovány kvůli poškrábání, protržení a dírákům. (Vizuální prohlídka a test průniku vzduchu)
- Izolované bezpečnostní boty by měly být zkontrolovány kvůli dírákům, poškození, hřebíkům, kouskům kovu, opotřebením nebo jiným problémům s podrážkou. (Vizuální prohlídka)
- Gumová plachta by se měla zkontrolovat kvůli protržení. (Vizuální prohlídka)

3.1.3 Izolované nástroje

Při provádění prací na místě, kde se používá vysoké napětí (jako jsou svorky), používejte izolované nástroje, které odpovídají specifikacím 1000V/300A.

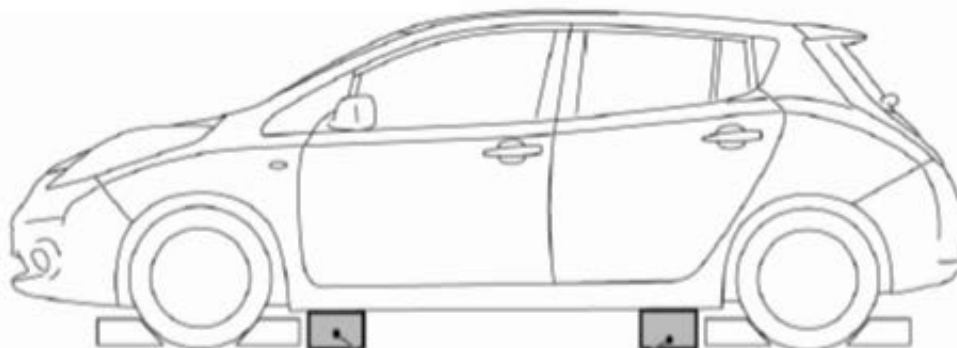
3.2 Imobilizace a stabilizace vozidla

Je-li to možné, zamezte uvedení vozidla do pohybu vypnutím 12voltového systému a poté vozidlo stabilizujte vložením zajišťovacích klínů pod kola. Vozidlo lze stabilizovat také pomocí dřevěných špalíků, vypuštěním vzduchu z pneumatik nebo použitím záchranného zvedacího vzduchového vaku.

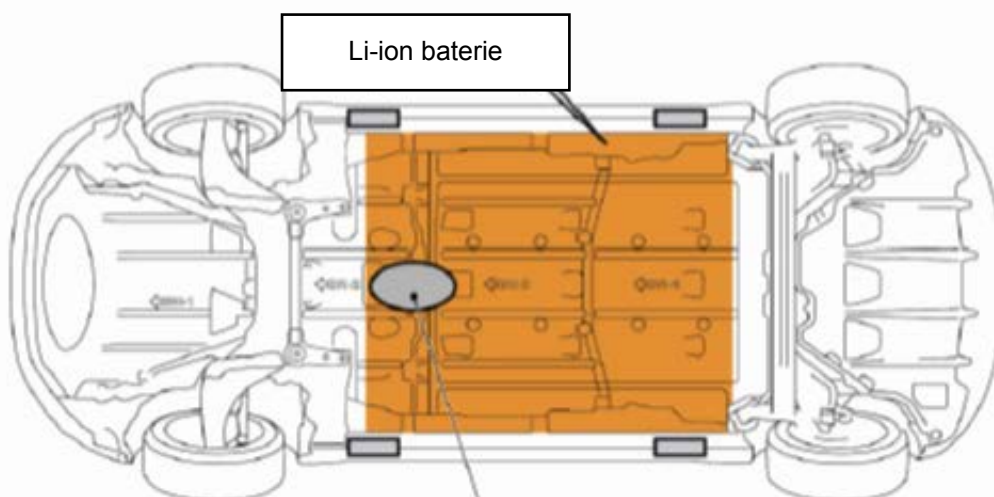
⚠Varování

- Při provádění stabilizace vozidla nekládejte klíny pod lithium-iontový akumulátor.
- Prevence zásahu elektrickým proudem:
 - Nevkládejte záložky kol po vysokonapěťové součástky a kabelové svazky
 - Nevkládejte záchranný zvedací vzduchový vak pod vysokonapěťové kabelové svazky a konektor Li-iontového akumulátoru
 - Nevkládejte žádné záchranné prostředky pod vysokonapěťové součástky a kabelové svazky, pokud je obnažen vnitřek vysokonapěťových součástek nebo kabelových svazků.

 = **NEBEZPEČÍ**



Opěrný bod



Li-ion baterie

Vysokonapěťový konektor Li-iontové baterie

RES0074E

3.3 Manipulace s poškozeným vozidlem v místě dopravní nehody

POZNÁMKA:

Pokud byly airbagy vypuštěny během 3 následujících situací, vysokonapěťový systém (VN) se automaticky odpojí v momentu vypuštění airbagů.

Vysokonapěťový systém NISSAN LEAF obsahuje kondenzátory, které jsou napájeny vždy, když je vysokonapěťový systém zapnutý. Pokud je vysokonapěťový systém vypnutý (buď skrze jeden ze zabudovaných automatických mechanismů nebo ručně pomocí některého z postupů vysvětlených v tomto návodu), kondenzátory se začnou pomalu vybíjet. Po 5 minutách úroveň napětí klesne pod 60 V, zatímco **úplné vybití nastane přibližně 10 minut po odpojení vysokonapěťového systému**. V rámci této doby musí být osoba provádějící zásah velmi opatrná.

Při příjezdu k nehodě vozu NISSAN LEAF je třeba přistupovat k vozu s opatrností a zjistit rozsah škod. Kromě celkového stavu vozidla (místo a míra poškození karosérie, odpálení airbagů atd.) by se měl specificky zkontrolovat vysokonapěťový systém. Umístění vysokonapěťových součástí je zobrazeno v tomto návodu. Viz [2-1 Umístění a popisy součástí obou elektrických systémů](#). Při přistupování k vozidlu neznámého stavu je na sobě třeba mít vhodné osobní ochranné pomůcky (OOP), jak je to popsáno v tomto návodu.

Situace 1) Vysokonapěťový systém nedotčený, k osobám ve vozidle lze přistoupit bez vyprošťovacích nástrojů.

VN systém lze odpojit podle postupů uvedených v tomto návodu, s použitím vhodných OOP. Poté, co byl VN systém odpojen, je možné okamžitě začít s asistencí osobám ve vozidle, není třeba jakékoli prodlevy.

Situace 2) Vysokonapěťový systém nedotčený, k osobám ve vozidle nelze přistoupit bez vyprošťovacích nástrojů

VN systém lze odpojit podle postupu uvedeného v tomto návodu, s použitím vhodných OOP. Poté, co byl VN systém vypnut, je třeba se s maximální pečlivostí vyhnout přeseknutí nebo poškození jakýchkoli kabelů VN systému, akumulátoru nebo součástí v rámci **deseti (10) minut od odpojení VN systému**, ale s asistencí osobám ve vozidle pomocí vyprošťovacího vybavení je možné začít okamžitě. Umístění VN součástí je zobrazeno v tomto návodu.

Situace 3) Vysokonapěťový (VN) systém poškozen

Pokud existuje důvod k podezření, že VN systém byl poškozen (jako jsou výboje/jiskření, poškození nebo přeseknutí oranžových kabelových svazků, poškození pouzder VN součástí atd.), osoba provádějící zásah může být vystavena nebezpečí vystavení vysokému napětí. Předtím, než začnete s vypínáním jakéhokoli systému nebo s pomocí osobám ve vozidle, je nutné k vozidlu přistupovat s extrémní opatrností. Je třeba na sobě mít vhodné OOP tak, jak je to popsáno v tomto návodu, a musíte dodržet **desetiminutovou (10 minut) prodlevu po vypnutí VN systému**, aby se zajistilo úplné vybití systému.

V ojedinělých případech, kdy je poškození vozidla velmi vážné, se může stát, že postupy odpojení VN systému nebudou fungovat. V těchto případech je třeba jednat s extrémní pečlivostí a je třeba zajistit omezení nebezpečí, aby nedošlo k zasažení elektrickým proudem osoby provádějící zásah nebo osob ve vozidle.

3.3.1 Postupy při odpojování vysokonapěťového systému

Jakmile je vysokonapěťový akumulátor řádně vybitý, lze odpojit jakékoli z následujících procesů a izolovat vysokonapěťový systém. K vlastnímu zásahu záchranné jednotky by se mělo přistoupit až po odpojení vysokonapěťového systému. Je-li vozidlo silně poškozeno, například tak, že došlo ke zdeformování, zlomení nebo popraskání lithium-iontového akumulátoru, musí zasahující osoby použít vhodné osobní ochranné pomůcky (OOP) a zároveň se nesmějí dotýkat vysokonapěťových součástí.



⚠ NEBEZPEČÍ

- ⚠ Nedodržení pokynu vyžadujícího řádné odpojení vysokonapěťového elektrického systému před zahájením provádění záchranných prací bude mít za následek těžké nebo smrtelné zranění způsobené zasažením elektrickým proudem. Abyste předešli těžkému nebo smrtelnému zranění, **NEDOTÝKEJTE SE** vysokonapěťových kabelových svazků nebo součástí, aniž byste na sobě měli potřebné ochranné pomůcky (OOP).
- ⚠ Je-li kontakt s vysokonapěťovými součástmi nebo kabelovými svazky nevyhnutelný nebo nelze-li vyloučit nebezpečí, že k takovému kontaktu dojde, je nutno použít vhodné OOP

⚠ Varování

- ⚠ Je-li k vozidlu připojen nabíjecí konektor, odpojte jej. Viz Odpojení nabíjecího konektoru.
- ⚠ Vozidlo obsahuje součásti, které obsahují silné magnety. Pokud se k těmto součástem přiblíží osoba, která má implantován kardiostimulátor nebo používá jiné lékařské zařízení, může být těmito magnety nepříznivě ovlivněna funkce takového zařízení. Takové osoby nesmějí provádět práce na vozidle.
- Pečlivě ověřte, že kontrolka READY XXXX je vypnutá a vysokonapěťový systém je odpojen.
- Po odpojení vysokonapěťového systému počkejte alespoň deset (10) minut, aby se vysokonapěťový kondenzátor úplně vybil. Během tohoto čekání neaktivujte žádné funkce vozidla.

POZNÁMKA: Úplné vybití vysokonapěťového kondenzátoru sice trvá deset (10) minut, avšak napětí se již po pěti (5) minutách sníží na hodnotu nižší než 60 V

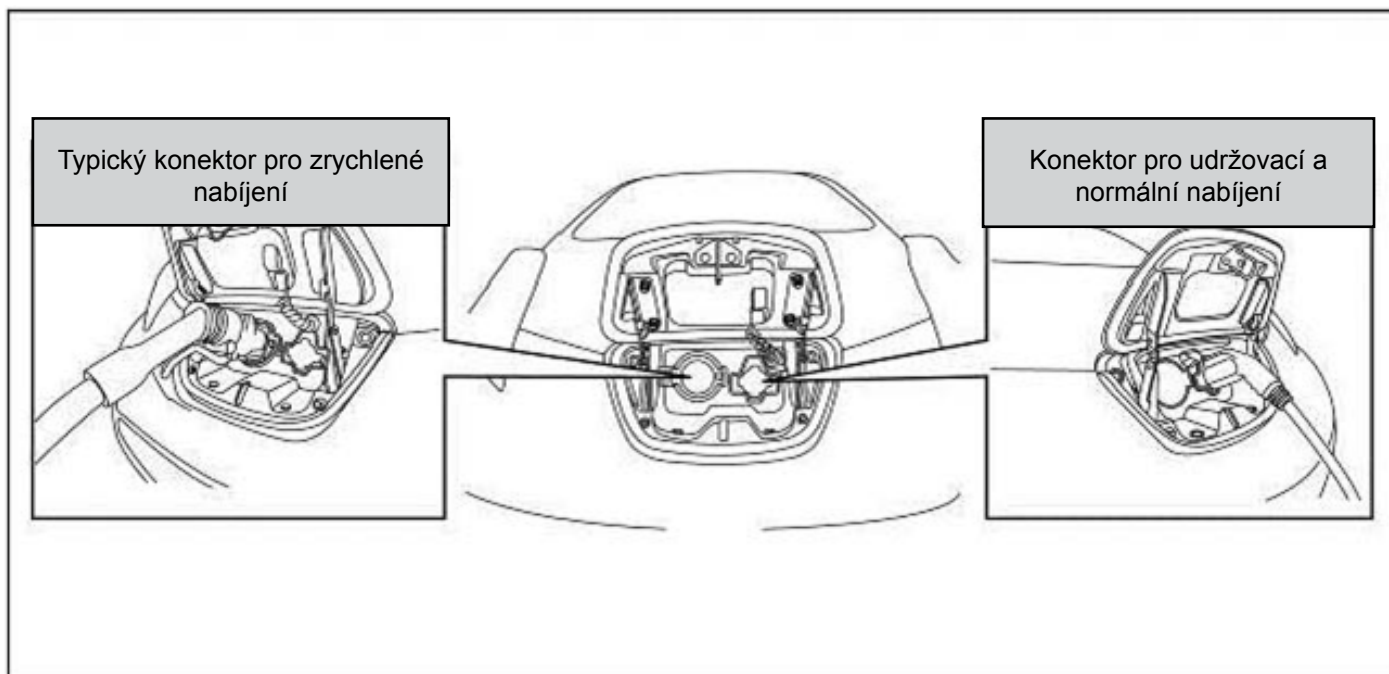
- Po vypnutí vysokonapěťového systému odpojte zápornou (-) svorku 12 V akumulátoru a počkejte alespoň tři (3) minuty, než se vybijí kondenzátor airbagů. Airbasy, které jsou součástí přídatného zádržného systému (SRS), zůstávají pod napětím ještě po dobu alespoň tří (3) minut od odpojení záporné (-) svorky 12voltového akumulátoru. Během této doby proto existuje možnost náhlé aktivace/nafouknutí airbagu SRS v důsledku zkratu nebo poškození kabelového svazku, což může způsobit vážná zranění.
- Před odpojením 12V baterie vždy odpojte vysokonapěťový systém. Nedodržení tohoto pokynu může mít za následek těžké nebo smrtelné zranění způsobené zasažením elektrickým proudem.
- 12V systém zůstává aktivní i po odpojení záporné svorky (-) 12V baterie při aktivním vysokonapěťovém systému. Vysokonapěťový systém je aktivní během jakýchkoli z následujících podmínek:
 - Kontrolka nabíjení svítí.
 - Kontrolka READY svítí

Viz Lokace součástí interiéru, kde najdete umístění těchto kontrol. To proto, že se měnič ss/ss nevypne a 12voltový systém i vysokonapěťový systém budou stále pod napětím.

Odpojení nabíjecího konektoru

POZNÁMKA:

K identifikaci typu nabíjecího konektoru použijte ilustraci a řiďte se vhodným postupem.



1. Konektor pro zrychlené nabíjení (je-li ve výbavě)

POZNÁMKA:

Konektor pro zrychlené nabíjení se musí vypnout, aby bylo možné uvolnit pojistku nabíjecího konektoru.

Uvolněte pojistku nabíjecího konektoru a tahem ji demontujte. Viz štítek rychlonabíječky nebo návod k použití.

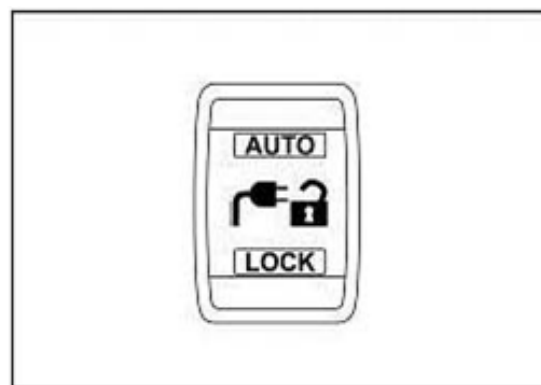
2. Konektor pro udržovací a normální nabíjení

1. Stiskněte uvolňovací tlačítko nabíjecího konektoru na konektoru nabíječky a tahem demontujte.

POZNÁMKA:

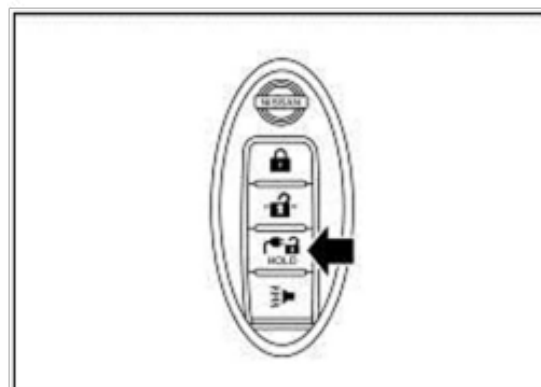
Pokud konektor nabíjení nelze demontovat, je aktivována elektrická pojistka. K uvolnění postupujte podle následujících kroků.

2. K uvolnění elektrické pojistky konektoru nabíjení umístěte spínač zámku konektoru nabíjení do polohy UNLOCK (střední vyrovnaná poloha).



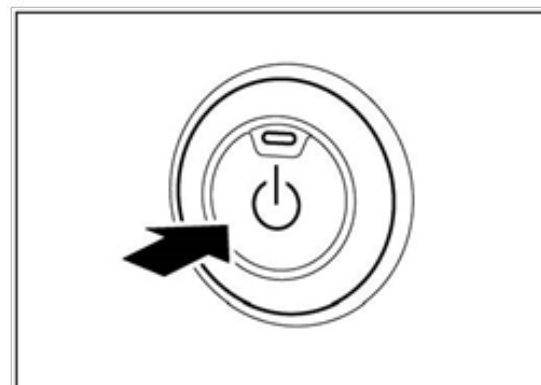
3. Konektor nabíjení lze odemknout stlačením tlačítka odemknutí konektoru nabíjení na inteligentním klíči NISSAN Intelligent Key® na více než 1 sekundu. Konektor nabíjení se na 30 sekund dočasně odemkne.

4. Stlačte uvolňovací tlačítko konektoru nabíjení a tahem konektor nabíjení demontujte.

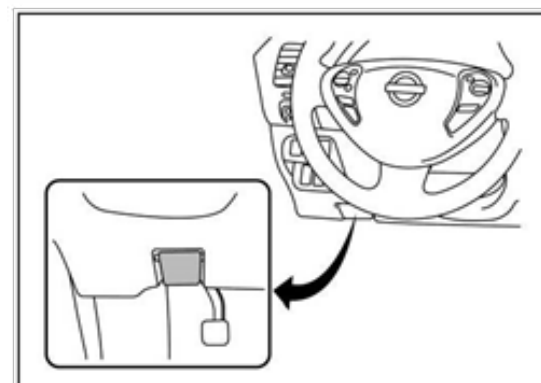


3. Když nelze odemknout udržovací nebo normální konektor nabíjení

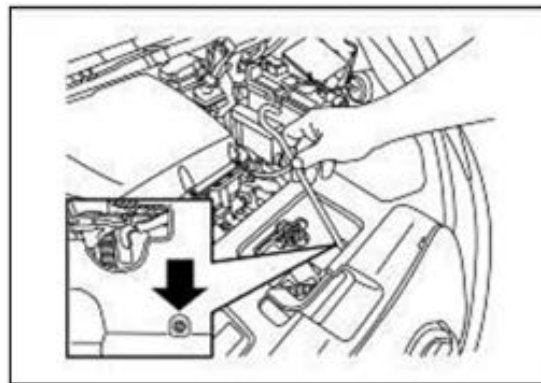
1. Umístěte spínač do polohy OFF.




2. Otevřete kapotu.

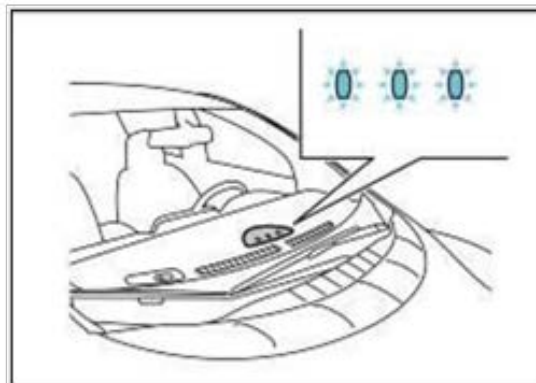


3. Pomocí páčidla ze sady nářadí umístěné v zavazadlovém prostoru (nebo jiného vhodného nástroje) uchyťte šroub umístěný skrze přístupový otvor u předního zámku kapoty.
4. Otáčejte šroubem ve směru hodinových ručiček, abyste uvolnili zámek konektoru nabíjení.
5. Stlačte uvolňovací tlačítko konektoru nabíjení a tahem konektor nabíjení demontujte.



Údaje svědčící o tom, že je systém vysokého napětí zapnutý

1. Svítí-li kontrolka READY , znamená to, že vysokonapěťový systém je aktivní.
2. Svítí-li jakákoli kontrolka nabíjení (modré LED diody na vrchní straně přístrojového panelu), znamená to, že vysokonapěťový systém je aktivní.





Je-li potřebné odpojení svorky 12voltového akumulátoru, spusťte okna, odemkněte dveře a případně i zadní výklopné dveře. Jakmile je 12voltový akumulátor odpojen, nejsou funkční elektrické ovládací prvky.

Odpojování napájení vysokonapěťového systému

Tento vysokonapěťový systém lze odpojit pomocí kteréhokoli z následujících postupů:

- Vypněte spínač zapalování do OFF a odpojte 12V akumulátor. Viz [Základní postup](#).
- Demontujte pojistky pro vysokonapěťový řídicí systém a odpojte 12V akumulátor. Viz [Alternativní postup 1](#) (Vyjměte pojistky).
- Demontujte servisní zástrčku a odpojte 12V akumulátor. Viz [Alternativní postup 2](#) (Vyjměte servisní zástrčku).

Základní postup

1. Zkontrolujte stav kontrolky READY . Pokud tato kontrolka svítí, je vysokonapěťový systém aktivní.
2. Umístěte páku voliče řazení v parkovací poloze (P).
3. Vypněte vysokonapěťový systém jedním stisknutím hlavního vypínače. Poté zkontrolujte, zda zhasla kontrolka READY .
4. Pokud je to možné, nepřibližujte se k vozidlu s klíčem NISSAN Intelligent Key (inteligentní klíč) na menší vzdálenost než 5 metrů (16 stop).

POZNÁMKA:

Pokud je 12V systém již deaktivován, tento krok lze přeskočit.

5. Otevřete kapotu.

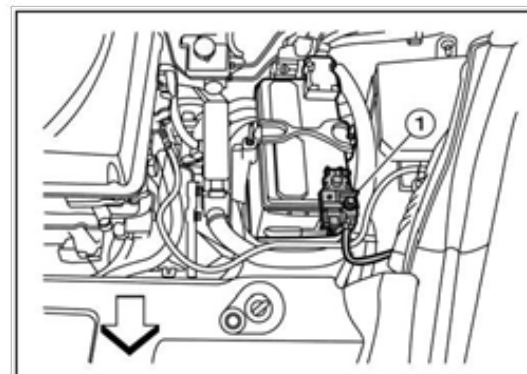
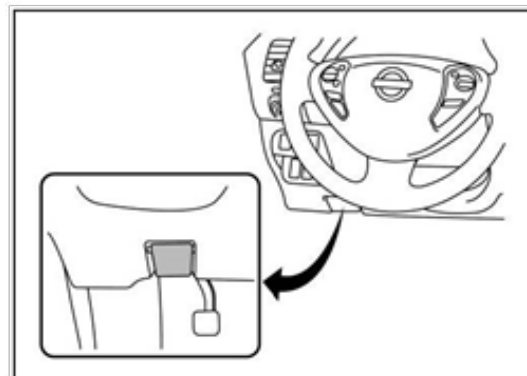
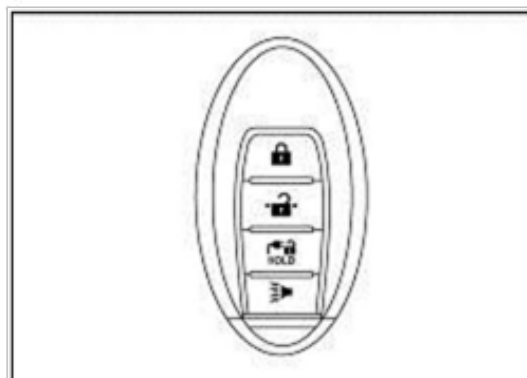
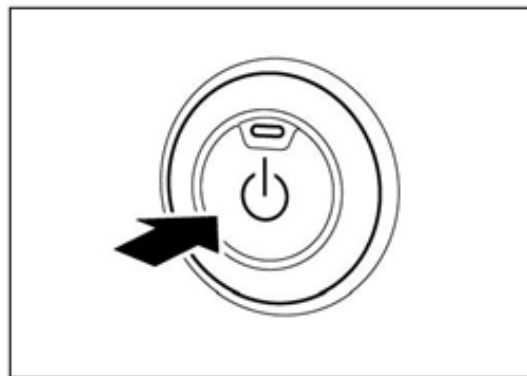
6. Odpojte záporný (-) kabel (1) 12voltového akumulátoru. Odizolujte svorku záporného (-) kabelu akumulátoru pomocí izolační pásky.

POZNÁMKA:



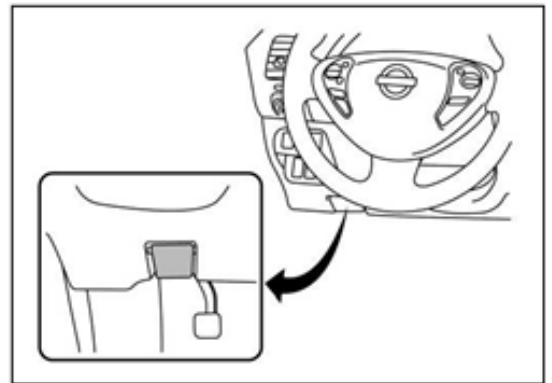
Šipka v ilustraci označuje směr k přední straně vozidla.

7. Počkejte deset (10) minut, než se zcela vybijí vysokonapěťový kondenzátor poté, co byl hlavní vypínač vypnut OFF.
8. Proveďte potřebné záchranné činnosti.

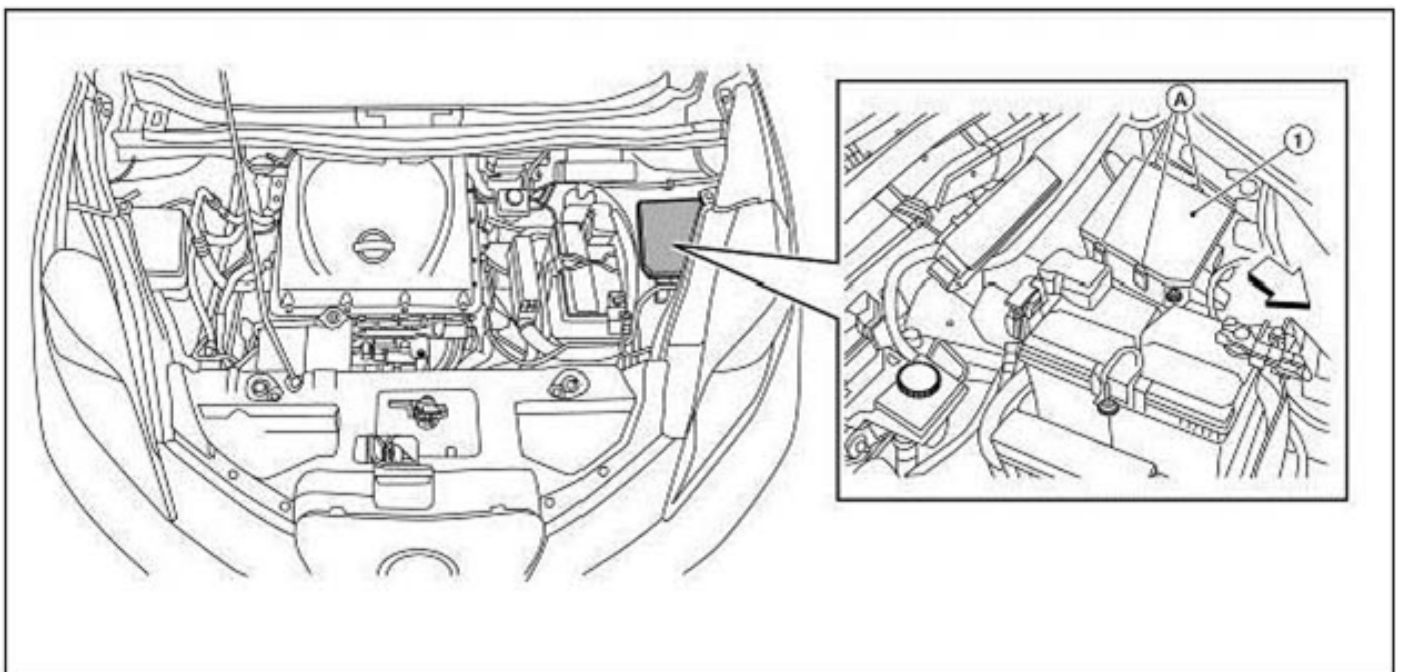


Alternativní postup 1 (Vyjměte pojistky)

1. Otevřete kapotu.



2. Stiskněte a roztáhněte západky (A) na bočních stranách pojistkové skříňky a vyjměte pojistkovou skříňku (1) z jejího uložení.



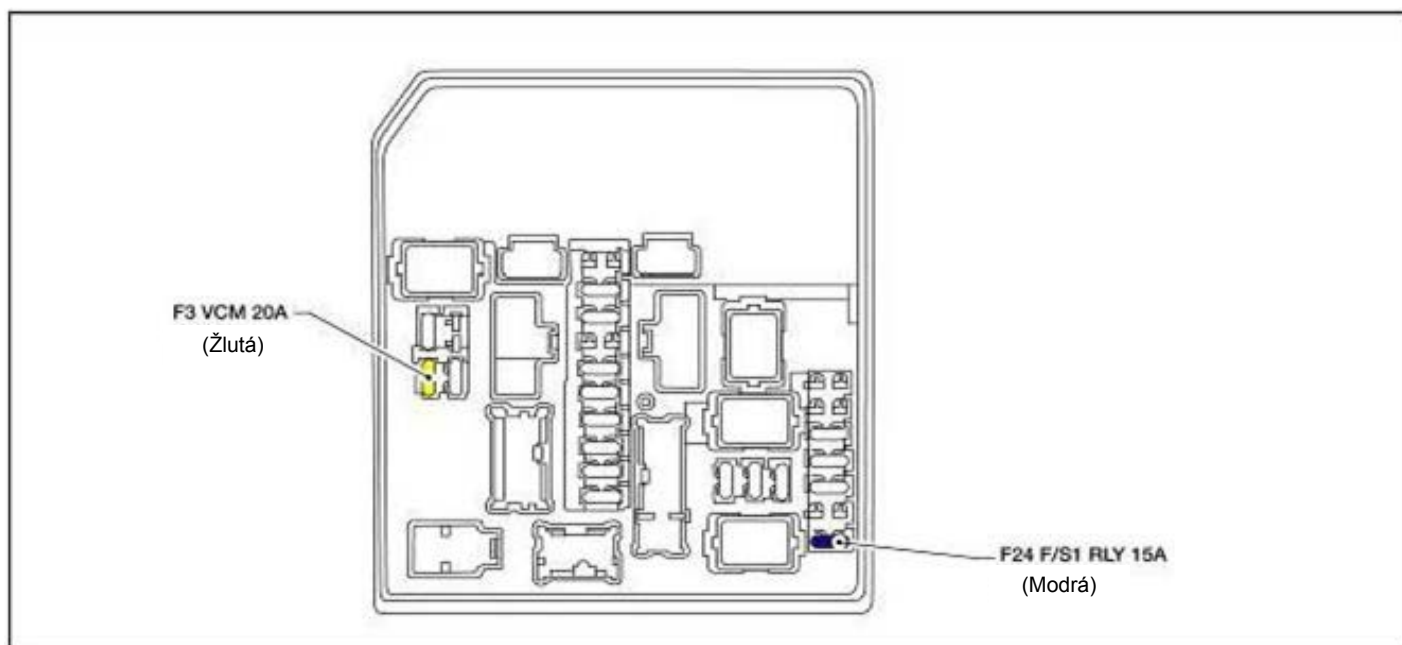
POZNÁMKA:



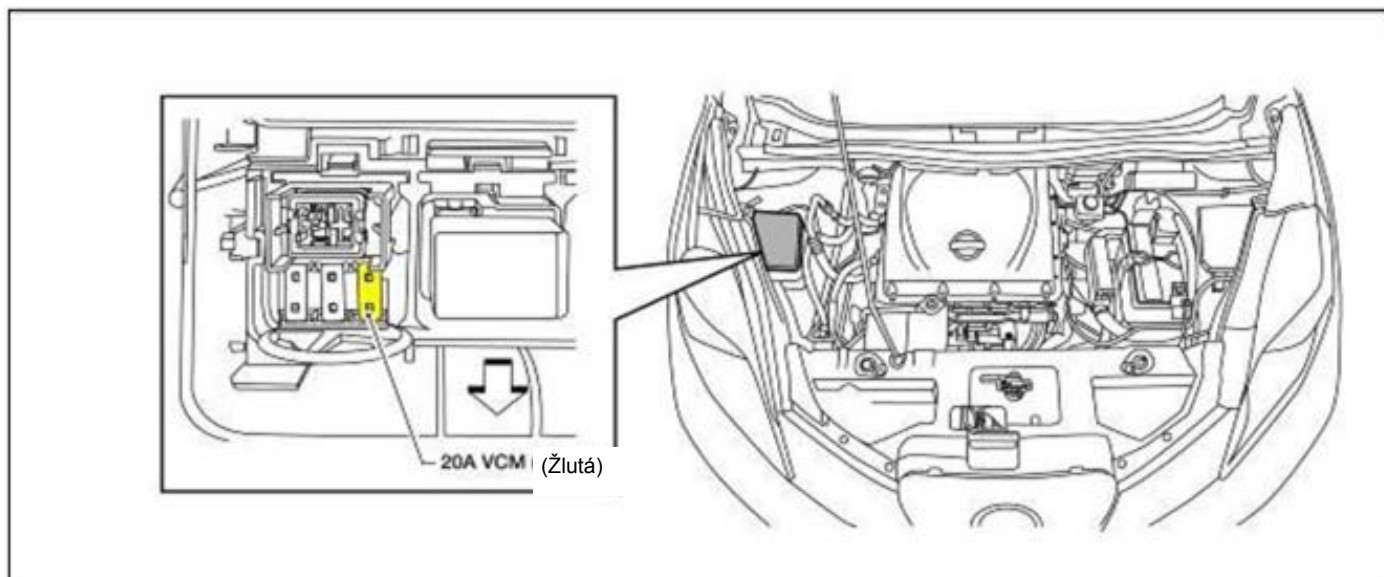
Šipka v ilustraci označuje směr k přední straně vozidla. K dispozici není žádný samostatný kryt pojistkové skříňky. Spodní část pojistkové skříňky je zároveň jejím krytem.

3. Vyjměte následující pojistky:

- a. Pojistka F/S1 RLY (F24 F/S1 RLY 15A)
- b. Pojistka VCM (F3 VCM 20 A)



4. Demontujte kryt pojistkové skříňky a vyjměte 20A VCM pojistku.



POZNÁMKA:




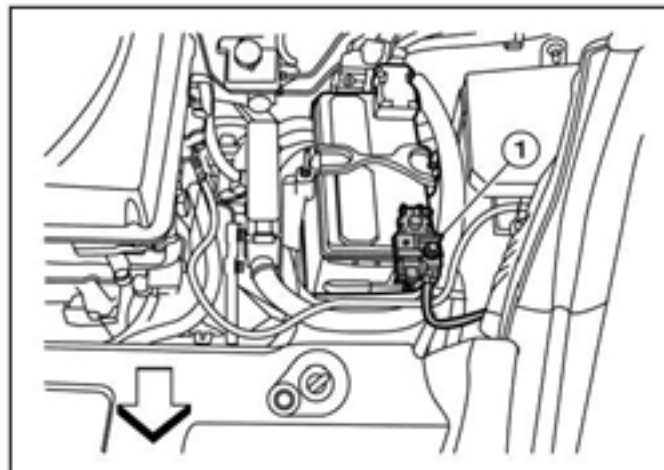
Šipka v ilustraci označuje směr k přední straně vozidla.

POZNÁMKA: Nemůžete-li výše uvedené pojistky rozpoznat, vyjměte všechny pojistky nacházející se v pojistkových skříňkách.

4. Odpojte záporný (-) kabel (1) 12voltového akumulátoru. Odizolujte svorku záporného (-) kabelu akumulátoru pomocí izolační pásky.

POZNÁMKA:

 Šipka v ilustraci označuje směr k přední straně vozidla.



5. Počkejte deset (10) minut, než se zcela vybije vysokonapěťový kondenzátor, poté, co byly vytaženy pojistky.
6. Proveďte potřebné záchranné činnosti.

⚠Varování

- ⚠ Aby se zamezilo neúmyslné opětovné instalaci a souvisejícímu nebezpečí zasažení elektrickým proudem, vážného zranění nebo úmrtí, měla by zasahující osoba uschovat pojistky u sebe a překrýt pojistkovou skříň pomocí izolační pásky

Alternativní postup 2 (Vyjměte servisní zástrčku)

⚠NEBEZPEČÍ

- ⚠ Nevyjímejte servisní zástrčku bez použití osobních ochranných pomůcek (OOP), aby osoba provádějící zásah byla chráněna před těžkým nebo smrtelným zraněním způsobeným elektrickým proudem.
- ⚠ Patičky servisní zástrčky neprodleně zakryjte přelepením izolační páskou. Li-iontová baterie zachovává vysokonapěťovou energii, i když je odpojena servisní zástrčka. Aby nedošlo k zásahu elektrickým proudem, **NEDOTÝKEJTE SE** svorek uvnitř konektoru.

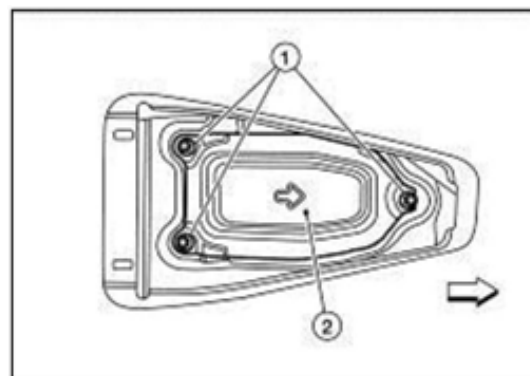
⚠Varování

- ⚠ by se zamezilo neúmyslné opětovné instalaci a souvisejícímu nebezpečí zasažení elektrickým proudem, vážného zranění nebo úmrtí, měla by zasahující osoba uschovat pojistky u sebe po celou dobu provádění záchranných prací.

1. Pod zadní pravý roh krytu přístupového obložení umístěného na podlaze za středovou konzolou vložte vhodný nástroj (1). Vyjměte vypáčením (2).

POZNÁMKA:

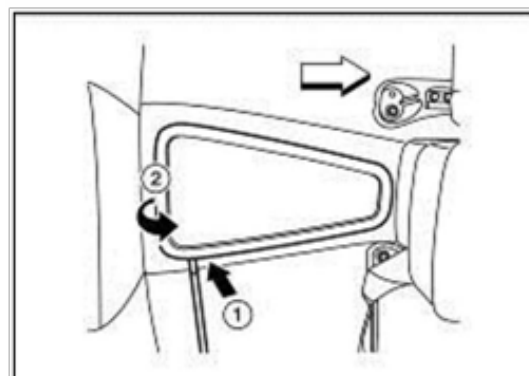
➔ Šipka v ilustraci označuje směr k přední straně vozidla.



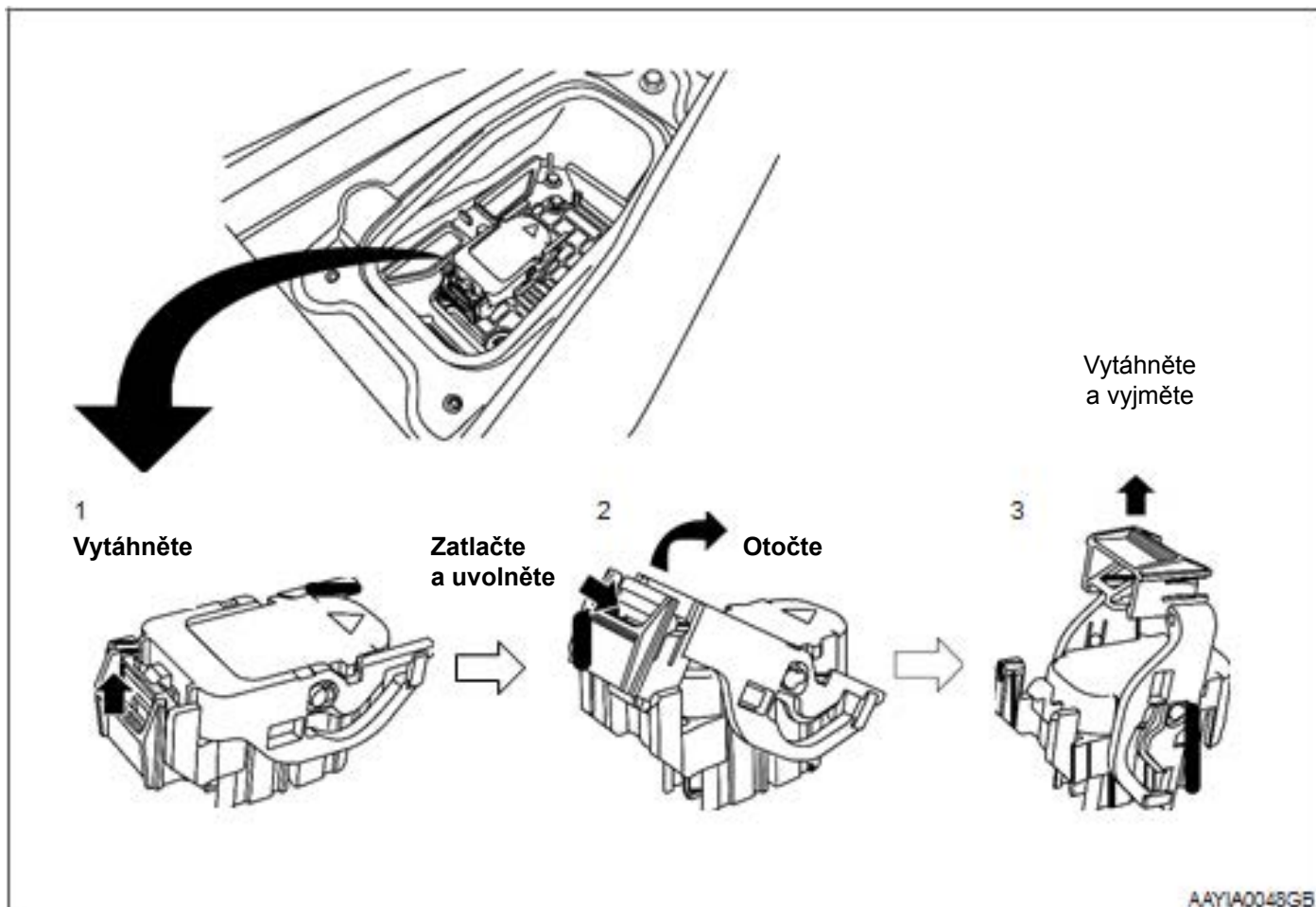
2. Odstraňte 10mm šrouby přístupového krytu (1) a sejměte kryt (2).

POZNÁMKA:

➔ Šipka v ilustraci označuje směr k přední straně vozidla.

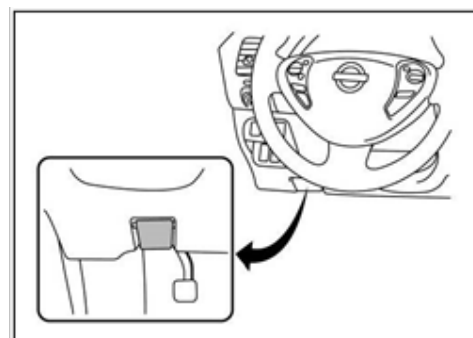


3. Servisní zástrčku vyjměte pomocí následujících kroků: (1) vytáhněte a uvolněte zelenou páku, (2) stisknutím uvolněte pojistnou západku a otočte ji co nejvíc nahoru a (3) zcela vytáhněte servisní zástrčku z její patice.



4. Počkejte aspoň deset (10) minut, než se zcela vybijí vysokonapěťový kondenzátor, poté, co byla vyjmuta servisní zástrčka.

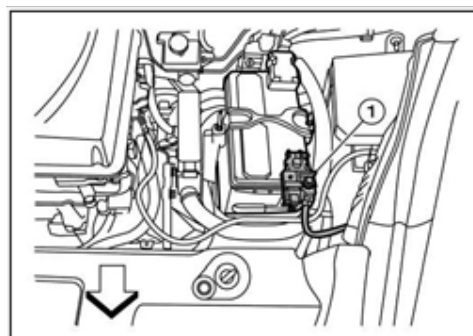
5. Otevřete kapotu.



6. Odpojte záporný (-) kabel (1) 12voltového akumulátoru. Odizolujte svorku záporného (-) kabelu akumulátoru pomocí izolační pásky.

POZNÁMKA:

↓ Šipka v ilustraci označuje směr k přední straně vozidla.






7. Proveďte potřebné záchranné činnosti.

3.3.2 Zaplavení vozidla vodou

NEBEZPEČÍ

Úroveň poškození zaplaveného vozidla nemusí být na první pohled zjevná. Manipulace se zaplaveným vozidlem bez vhodných osobních ochranných pomůcek (OOP) může mít za následek těžké nebo smrtelné zranění způsobené zasažením elektrickým proudem.

VAROVÁNÍ

-  Je-li to možné, musí se nejprve vypnout hlavní vypínač zaplaveného vozidla. Poté musí být vozidlo zcela vytaženo z vody a vodu je třeba vypustit z vozu ven, aby se zamezilo možnosti zasažení elektrickým proudem.
-  Vždy používejte vhodné osobní ochranné pomůcky (OOP) a před demontáží servisní zástrčky odstraňte / vypusťte vodu, abyste mohli provést práce potřebné k odstranění následků požáru nebo zaplavení vozidla.
-  Je-li vozidlo ve vodě, NIKDY se nedotýkejte vysokonapěťových součástí, kabelových svazků ani servisní zástrčky. Při práci nebo kontaktu je nutno vždy používat OOP.

3.3.3 Požár vozidla

VAROVÁNÍ

- Při hašení požáru vozidla vždy používejte plnou výstroj osobních ochranných pomůcek (OOP) včetně dýchací masky. Kouř, který se tvoří při požáru vozidla LEAF je podobný kouři, který se tvoří při požáru běžného vozidla.
- V případě hašení požáru vodou je nutno použít velké množství vody z požárního hydrantu (je-li k dispozici). NEHASTE požár malým množstvím vody.

UPOZORNĚNÍ

V případě požáru menšího rozsahu způsobeného vznícením elektrických kabelových svazků, elektrických součástí atd. nebo vznícením oleje je k hašení možno použít hasicí přístroj typu ABC.

Hašení by mělo probíhat podle standardních hasicích postupů.

Musíte-li se od vozidla vzdálit, uvědomte příslušné operační středisko záchranného sboru o skutečnosti, že vozidlo je elektromobil a obsahuje vysokonapěťový systém, a upozorněte i všechny ostatní osoby na existující nebezpečí.

Při provádění revize (závěrečné fáze hasicího postupu, kdy se hledají zbývající zdroje tepla) se ujistěte, že akumulátor již zcela vychladl, aby nedošlo k opětovnému vznícení. Pokud by byl akumulátor umístěn blízko ohně, mohl by se znovu vznítit. Neporušujte pouzdro lithium-iontového akumulátoru, aby nedošlo k zasažení elektrickým proudem nebo vážnému zranění.

3.3.4 Rozřezávání karoserie vozidla

NEBEZPEČÍ

- ⚠ Nikdy neřezejte do oblastí spojených s vysokým napětím, aby nedošlo k vážnému zranění nebo úmrtí.
- ⚠ Nikdy neřezejte do lithium-iontového akumulátoru, aby nedošlo k vážnému zranění nebo úmrtí.
- ⚠ Při demontáži součástí se NIKDY nedotýkejte vysokonapěťových součástí nebo vnitřních částí odhalených oranžových vysokonapěťových kabelů, aby nedošlo k vážnému zranění nebo úmrtí. Při práci nebo kontaktu s vysokonapěťovými součástkami je nutno vždy používat OOP.

VAROVÁNÍ

Neřezejte do částí airbagů, aby nedošlo k nechtěné aktivaci airbagů a k nebezpečí vážného nebo smrtelného zranění.


Pokud **uplynulo alespoň deset (10) minut** od odpojení vysokonapěťového systému (viz [3-3.1 Postup při odpojování vysokonapěťového systému](#)), může osoba provádějící zásah začít rozřezávat karoserii vozidla vyjma lithium-iontového akumulátoru.

Pokud zasahující osoba nemůže čekat přibližně deset (10) minut nebo vypnout vysokonapěťový systém, je nutné se s absolutní opatrností vyhnout řezání VN částí a je nezbytné používat vhodné osobní ochranné pomůcky (OOP). NEROZŘEZÁVEJTE lithium-iontový akumulátor, protože hrozí nebezpečí zasažení elektrickým proudem a úniku elektrolytu.

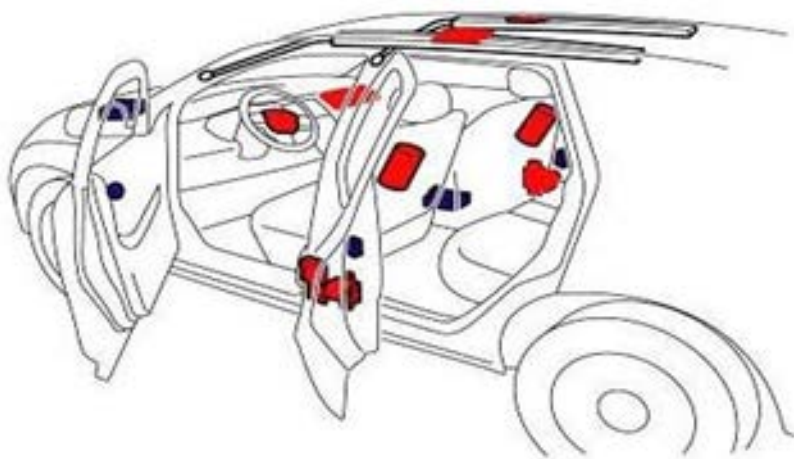
Umístění součástí systému airbagů SRS

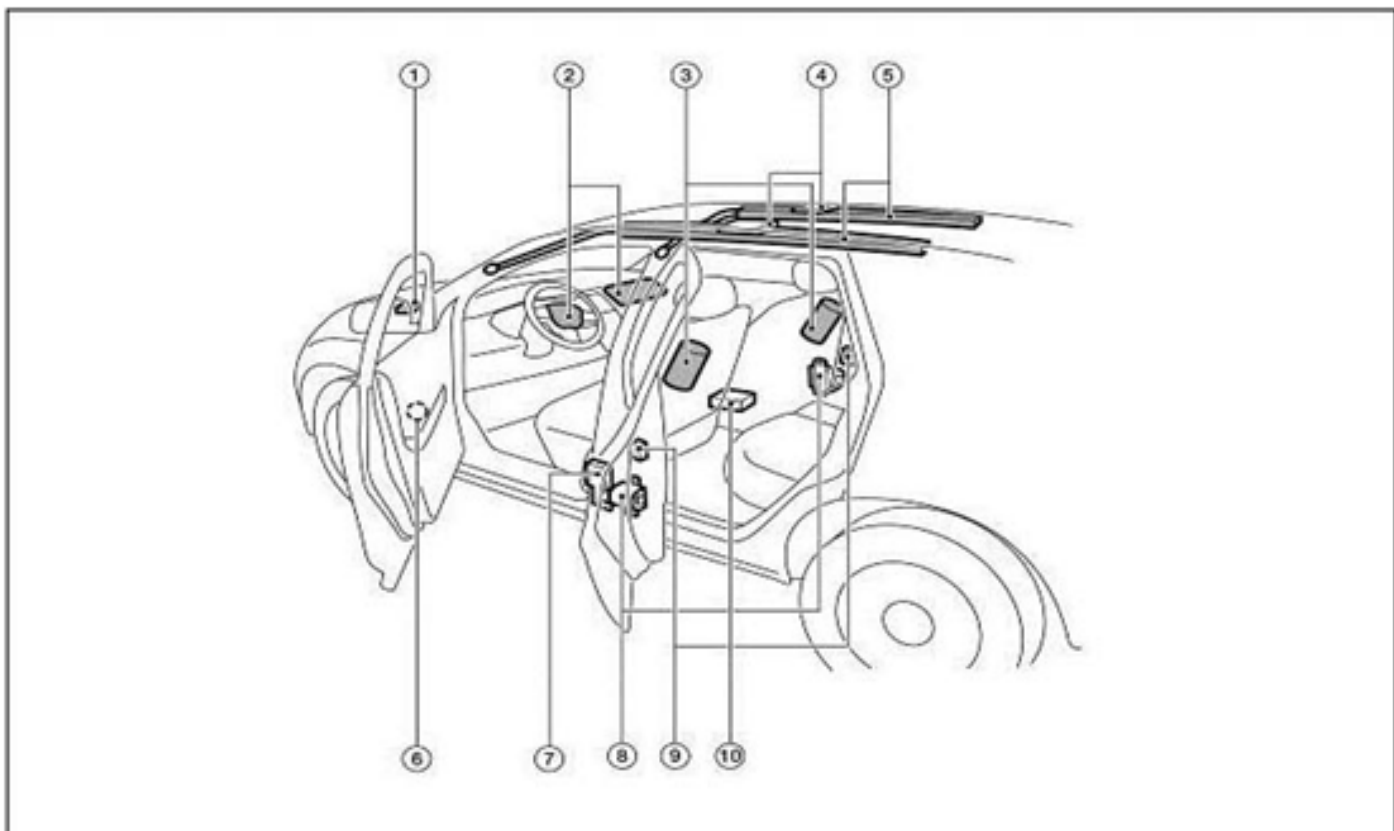
Neřezejte do částí systému airbagů. Vozidlo (s výjimkou plynových generátorů airbagů) je však možno rozřezávat za následujících podmínek:

- Došlo k odpálení předních, bočních a hlavových airbagů.
- Uplynuly alespoň tři (3) minuty od odpojení záporného (-) kabelu 12voltového akumulátoru a vypnutí systému vysokého napětí.

 = Generátory plynu (Předtím, než začnete s řezáním, sloupněte části plastového obložení, abyste se ujistili o přesné poloze generátoru plynu.)

 = Snímač





1. Nárazové čidlo

2. Moduly předních airbagů přídatného zadržného systému

3. Přídatné moduly airbagů na předních sedadlech pro boční náraz

4. Generátory plynu přídatných okenních airbagů

5. Moduly přídatných okenních airbagů

6. Satelitní snímače předních dveří

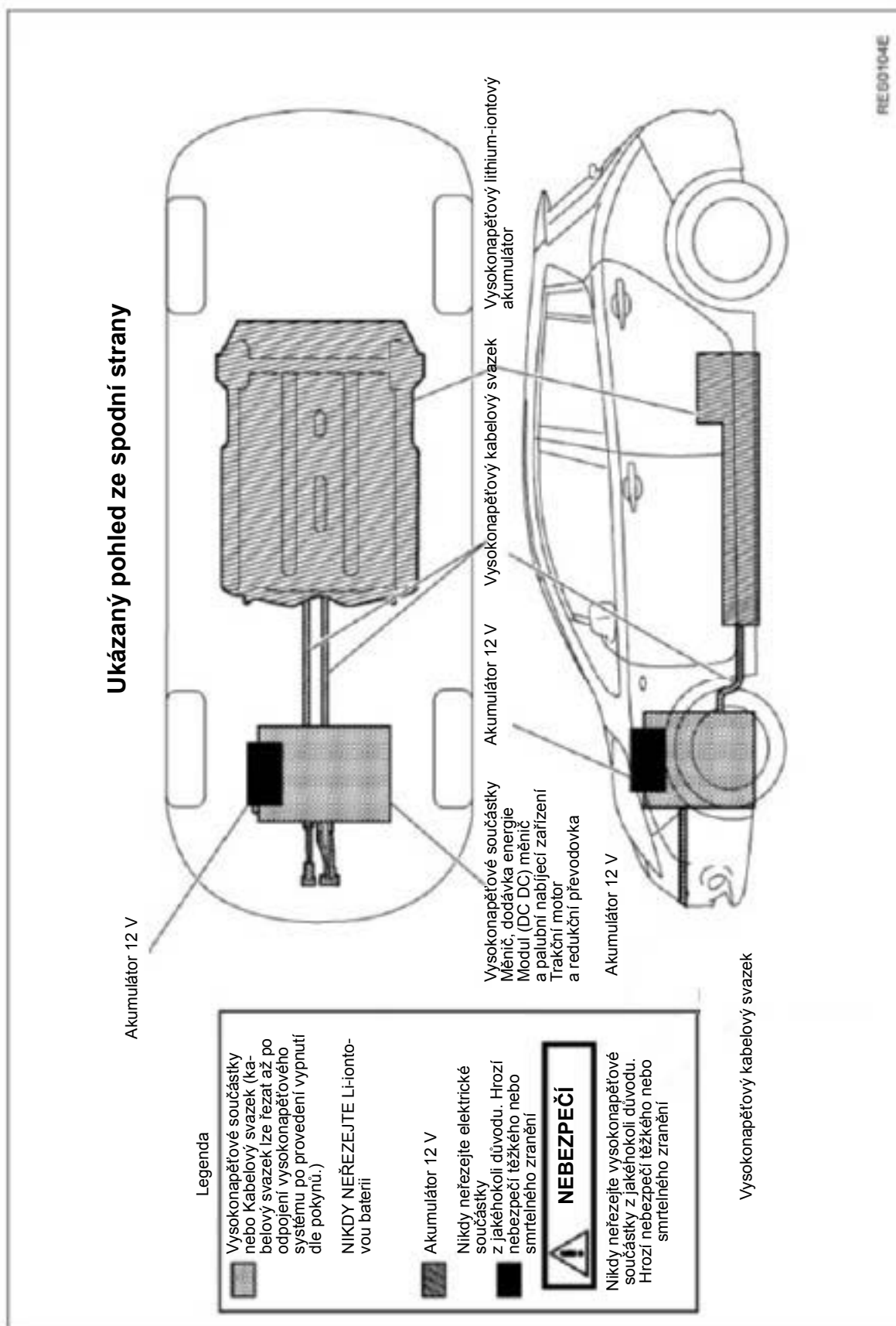
7. Vnější předpínač břišní části (pouze na straně řidiče)

8. Bezpečnostní pás s předpínačem

9. Zadní satelitní snímače (ve spodní části B-sloupku)

10. Řídící jednotka systému airbagů (ACU)

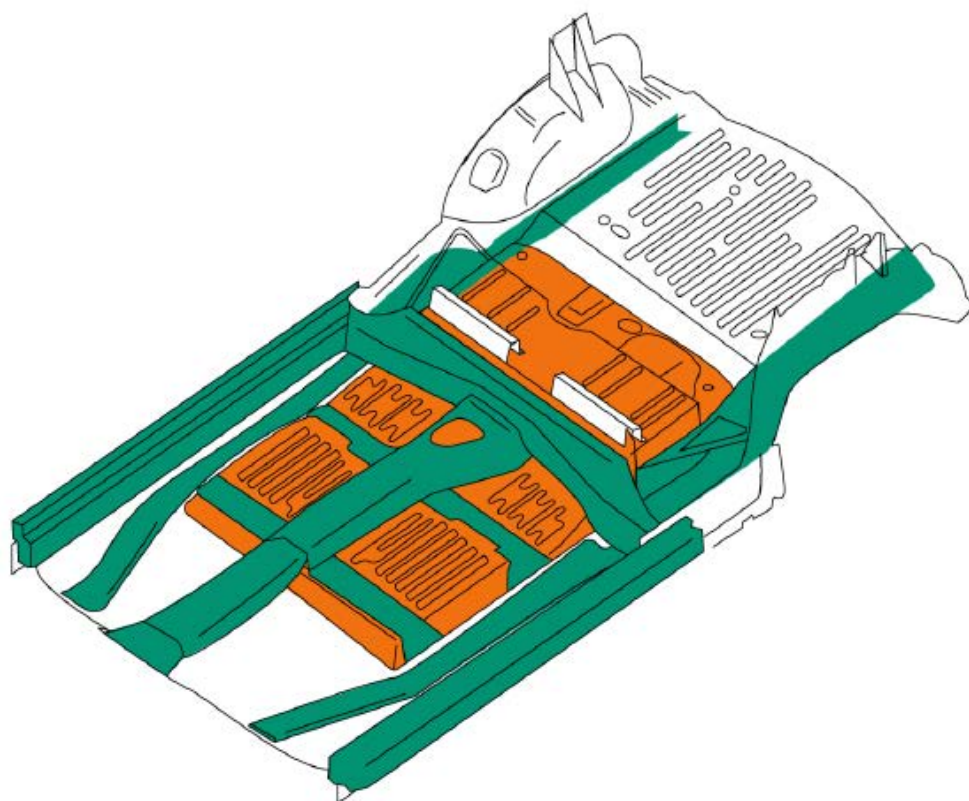
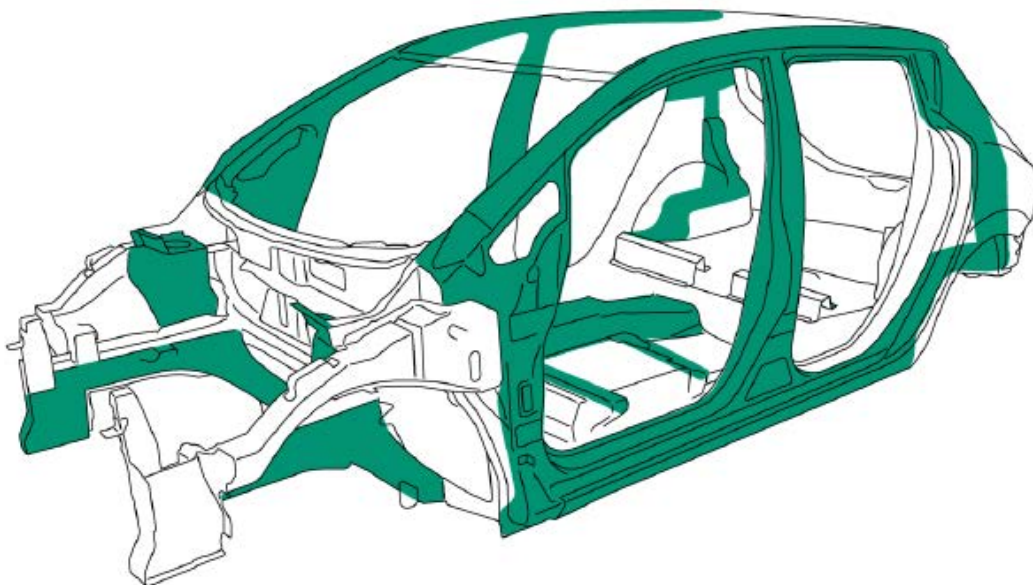
Schéma pro rozřezávání vozidla



Umístění vysokopevnostní oceli

 = Vysokopevnostní ocel

 =  **NEBEZPEČÍ**



RES0105E

3.3.5 Poškození lithium-iontového akumulátoru a únik kapaliny

VAROVÁNÍ

Lithium-iontový akumulátor obsahuje elektrolytický roztok. Abyste se vyhnuli zasažení elektrolytickým roztokem a vážnému zranění, vždy používejte vhodné, roztoku odolné osobní ochranné pomůcky (OOP) a přečtěte si následující bezpečnostní opatření:

- Elektrolytický roztok dráždí pokožku.
- Elektrolytický roztok dráždí oči. V případě zasažení očí proveďte vypláchnutí velkým množstvím vody a neprodleně vyhledejte lékaře.
- Pokud dojde k úniku elektrolytu, použijte vhodné OOP odolné vůči rozpouštědlům a rozlitý elektrolyt setřete pomocí suchého hadru. Zajistěte vhodnou ventilaci oblasti.
- Elektrolytický roztok je vysoce hořlavý.
- Kapalný elektrolyt nebo jeho výpary vytvářejí při styku s vodními parami obsaženými ve vzduchu sloučeninu. Tato látka může dráždit pokožku a oči. V případě zasažení pokožky nebo očí proveďte opláchnutí resp. vypláchnutí velkým množstvím vody a neprodleně vyhledejte lékaře.
- Elektrolytické plyny (po vdechnutí) mohou způsobit podráždění dýchacích cest a akutní otravu.
- Přesuňte se na čerstvý vzduch a vyplachujte si ústa vodou. Neprodleně vyhledejte lékaře.

Při úniku elektrolytického roztoku nebo při zpozorování poškození či jiného problému pouzdra lithium-iontového akumulátoru by se první zasahující osoba měla pokusit o neutralizaci akumulátoru tím, že na sadu akumulátoru vylije velké množství vody, za použití vhodných osobních ochranných pomůcek (OOP). Proces neutralizace pomůže při stabilizaci teplotního stavu sady akumulátoru, ale nevybije akumulátor.

Charakteristické vlastnosti elektrolytického roztoku v lithium-iontovém akumulátoru:

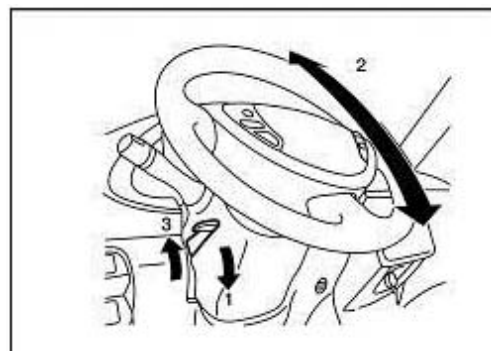
- Čirá barva.
- Sladký zápach.
- Viskozita podobná vodě

Vzhledem k tomu, že se lithium-iontový akumulátor sestává z mnoha malých utěsněných bateriových modulů, únik elektrolytického roztoku by měl být minimální.

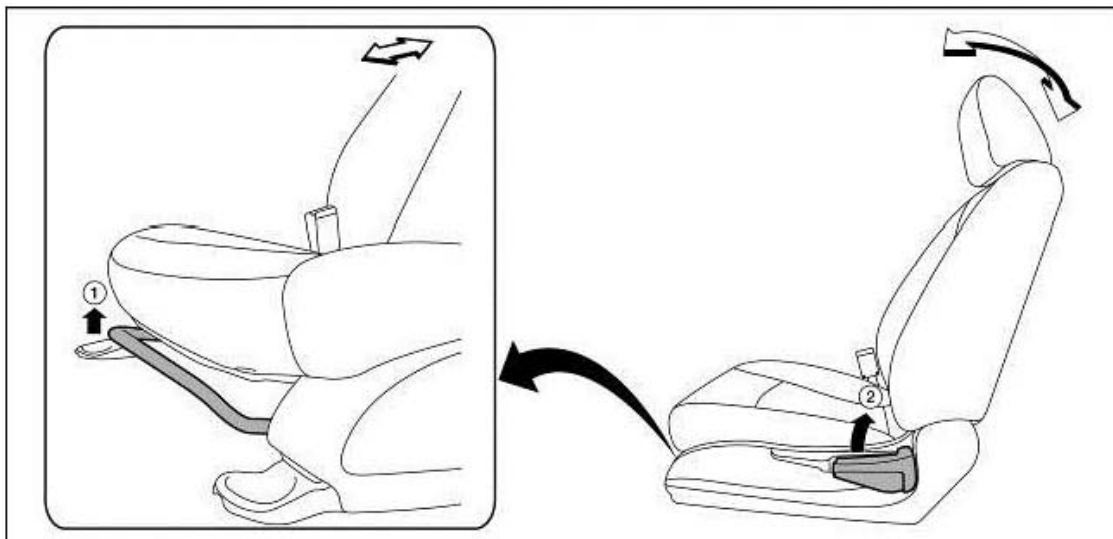
POZNÁMKA: Ostatní provozní kapaliny ve vozidle (například kapalina do ostřikovačů, brzdová kapalina, chladivo v klimatizačním systému atd.) jsou stejné jako v konvenčním vozidle se spalovacím motorem.

3.3.6 Získání přístupu k osobám ve vozidle

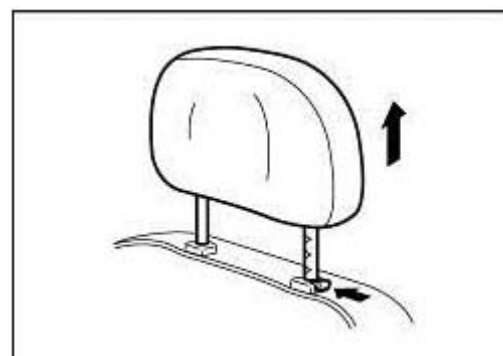
1. Demontujte okna. Odstranění oken se provádí stejným způsobem jako u běžného vozidla.
2. Demontujte dveře. K odstranění dveří lze použít ruční nářadí nebo základní, například elektrické/hydraulické nářadí používané záchrannými jednotkami. Dveře lze nejnázorněji odstranit rozřezáním jejich závěsů.
3. Nastavte polohu volantu a předního sedadla (je-li to nezbytné).



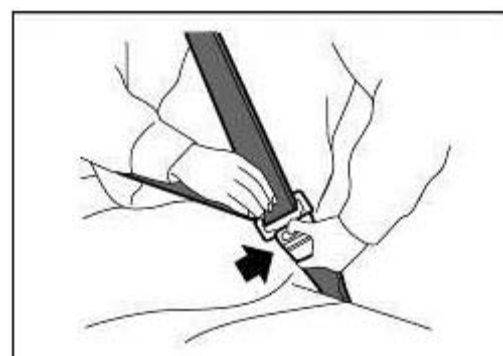
- a. Volant lze nastavovat ve svislém směru zatlačením pojistné páčky směrem dolů (1), přesunutím volantu do požadované polohy (2) a zajištěním volantu v této poloze zatažením pojistné páčky směrem nahoru (3).
- b. Přední sedadlo lze ručně přestavovat dopředu/dozadu vytažením a podržením páky (1) a ručně sklápět dopředu/dozadu vytažením a podržením páky (2).



4. Odstraňte opěrku hlavy předního sedadla (je-li to nezbytné). Opěrku hlavy předního sedadla lze odstranit stisknutím pojistného knoflíku a vytažením opěrky nahoru.



5. Rozepněte bezpečnostní pás. Bezpečnostní pás lze rozepnout stisknutím uvolňovacího tlačítka. Není-li pás možno rozepnout, přeřízněte jej pomocí vhodného nože.



4. Uskladnění vozidla

Další informace o uskladnění vozidla naleznete v Průvodci silniční podpory nebo Návodu pro demontáž.



© 2016 NISSAN INTERNATIONAL S.A.

Všechna práva vyhrazena.

Tento dokument nesmí být pozměňován bez písemného svolení společnosti NISSAN International S.A.

Publikace č.FR6CZ-1ZE0U0