

Cvičební řád jednotek požární ochrany – technický výcvik

Název:

**První útočný proud do podzemí
Nasazení přetlakové ventilace**

Metodický list číslo

**21
DR5**

Vydáno dne: 15. srpna 2007

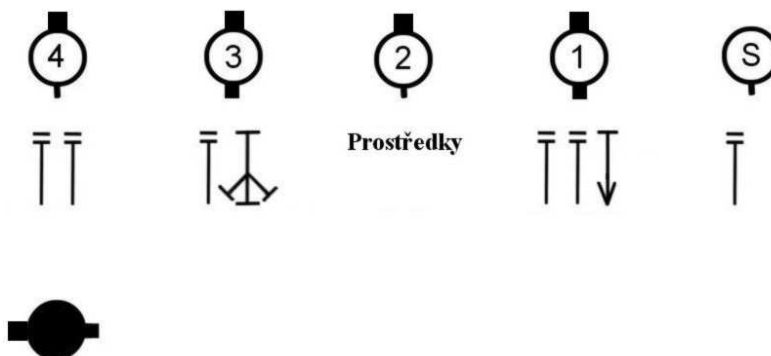
Stran: 3

I.

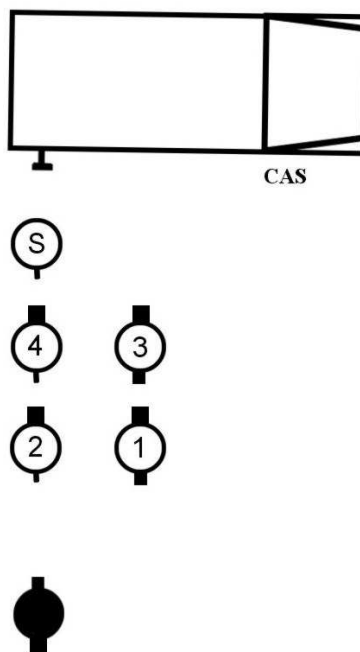
První útočný proud do podzemí

1) Dopravní vedení tvoří číslo 3 a 4, rozdělovač je umístěn před vstupem do budovy. Útočný proud je veden od rozdělovače po schodišti do podzemí. VD, čísla 1, 2, 3 a 4 musí být vybaveni dýchacími přístroji. Číslo 1 se dále vybavuje proudnicí C a dvěma hadicemi C a číslo 2 prostředky pro vnikání do uzamčených prostor (např. bourací sekera, páčidlo, pákové nůžky), případně dalšími nutnými prostředky pro ochranu a bezpečnost při zásahu - (explozimetr, termokamera aj.). K orientaci v zakouřeném prostředí se využívá hadicové vedení nebo vodící lano.

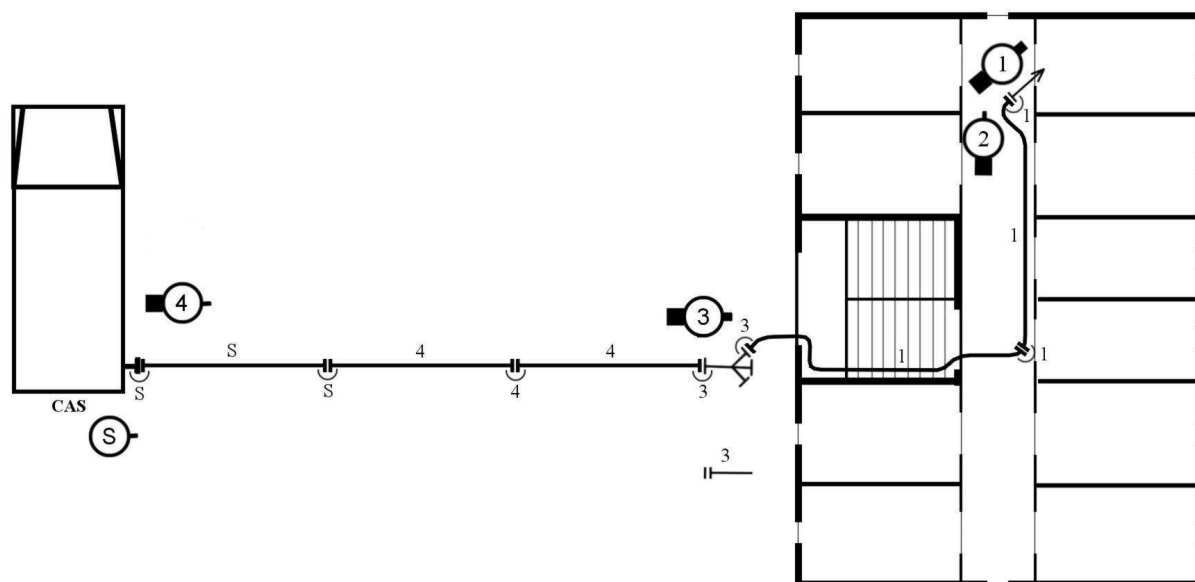
2) Základní postavení:



3) Výchozí postavení:

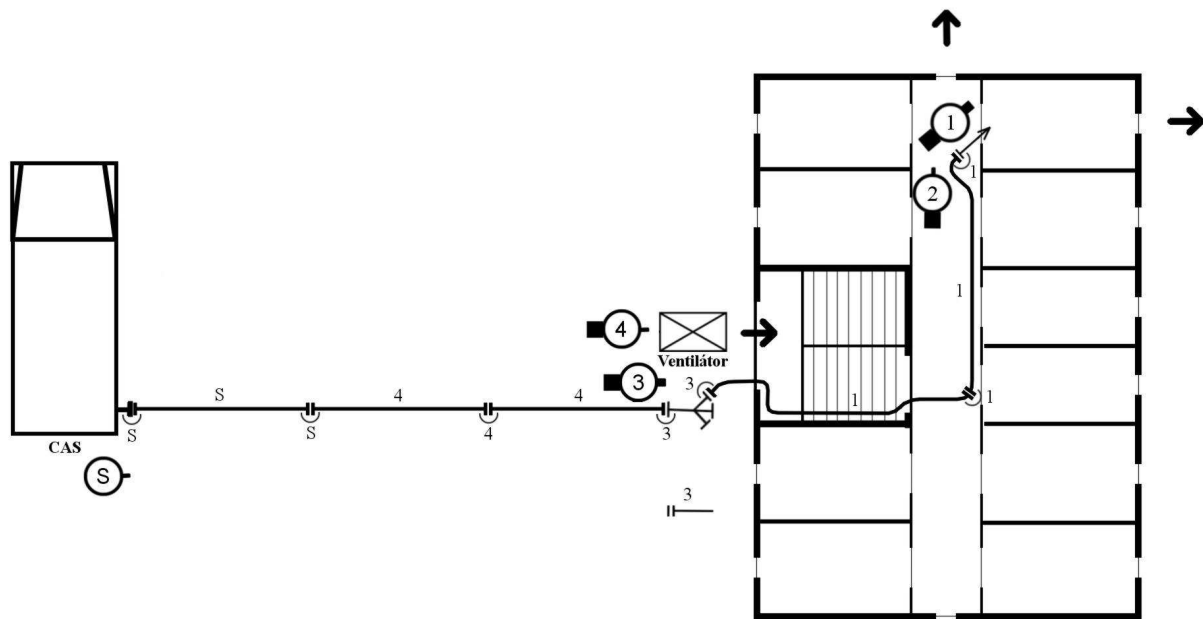


- 4) Útočný proud do podzemí:
- Povel VD: „Družstvo, stroj CAS, vodní zdroj vlastní, směr vchod do budovy, rozdělovač, 3C (B), první proud po schodišti do sklepa, cíl hořící sklep v 1. podzemním podlaží, 2C, VPŘED!“.
 - Dopravní vedení tvoří strojník, čísla 4 a 3. Útočný proud vytváří čísla 1 a 2 rozvinutím hadic C mimo pásmo zakouření a s takto připraveným útočným proudem postupují k pásmu hoření.



II. Nasazení přetlakového ventilátoru

- 5) Velitel družstva 1+5 může rozhodnout o provedení útoku do podzemí se současným nasazením přetlakové ventilace.
- Povel VD: „Družstvo, stroj CAS, vodní zdroj vlastní, směr vchod do budovy, rozdělovač, 3C (B), první proud po schodišti do sklepa, cíl hořící sklep v 1. podzemním podlaží, 2C, přetlakový ventilátor před vchod do budovy, PŘIPRAVIT!“.
 - Provedení: Dopravní vedení tvoří strojník, číslo 4 a číslo 3. Útočný proud vytváří číslo 1 a číslo 2 rozvinutím hadic C mimo pásmo zakouření a s takto připraveným útočným proudem postupují k pásmu hoření. Po vytvoření dopravního vedení číslo 4 odchází k CAS a spolu se strojníkem vyndají ventilátor z CAS. Číslo 4 případně i s číslem 3 ustaví přetlakový ventilátor před vchod do budovy. Odváděcí otvor se vytváří dle rozhodnutí VD. Na povel VD: „VENTILÁTOR SPUSTIT“, spouští číslo 4 přetlakový ventilátor a dále jej obsluhuje.



6) Obdobným způsobem se nasazuje přetlaková ventilace i v případě potřeby při dalších činnostech – např. jednoduché vedení do poschodí a při útočném proudu do poschodí (viz metodický list č. 16/DR5).

7) Pokud není možné odvětrat zakouřené prostory přímo, je nutné ventilátor použít jako zábranu šíření kouře např. vytvořením odváděcího otvoru v podlaží nad požárem a nasazení ventilátoru v tomto podlaží.